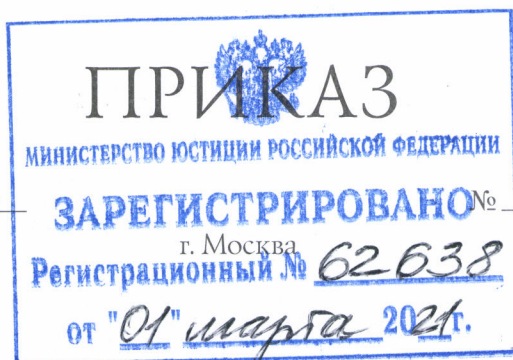




ФЕДЕРАЛЬНАЯ СЛУЖБА ОХРАНЫ РОССИЙСКОЙ ФЕДЕРАЦИИ

25 января 2021 г.



7

Об утверждении Правил ношения военной формы одежды, знаков различия военнослужащих, ведомственных знаков отличия и иных геральдических знаков в органах государственной охраны, Описания предметов военной формы одежды военнослужащих органов государственной охраны и Порядка смешения предметов существующей и новой военной формы одежды в органах государственной охраны

В соответствии с пунктом 2, абзацами вторым и третьим пункта 3 Указа Президента Российской Федерации от 11 марта 2010 г. № 293 «О военной форме одежды, знаках различия военнослужащих и ведомственных знаках отличия»* п р и к а з ы в а ю:

1. Утвердить:

Правила ношения военной формы одежды, знаков различия военнослужащих, ведомственных знаков отличия и иных геральдических знаков в органах государственной охраны (приложение № 1);

Описание предметов военной формы одежды военнослужащих органов государственной охраны (приложение № 2);

Порядок смешения предметов существующей и новой военной формы одежды в органах государственной охраны (приложение № 3).

2. Признать утратившими силу:

приказ ФСО России от 30 ноября 2018 г. № 450 «Об утверждении Описания предметов военной формы одежды военнослужащих органов

* Собрание законодательства Российской Федерации, 2010, № 11, ст. 1194; 2016, № 52, ст. 7603.

государственной охраны, Правил ношения военной формы одежды, знаков различия военнослужащих, ведомственных знаков отличия и иных геральдических знаков в органах государственной охраны и Порядка смешения предметов существующей и новой военной формы одежды в органах государственной охраны» (зарегистрирован Минюстом России 24 декабря 2018 г., регистрационный № 53128);

приказ ФСО России от 3 апреля 2020 г. № 72 «О внесении изменений в Описание предметов военной формы одежды военнослужащих органов государственной охраны и Правила ношения военной формы одежды, знаков различия военнослужащих, ведомственных знаков отличия и иных геральдических знаков в органах государственной охраны, утвержденные приказом ФСО России от 30 ноября 2018 г. № 450 «Об утверждении Описания предметов военной формы одежды военнослужащих органов государственной охраны, Правил ношения военной формы одежды, знаков различия военнослужащих, ведомственных знаков отличия и иных геральдических знаков в органах государственной охраны и Порядка смешения предметов существующей и новой военной формы одежды в органах государственной охраны» (зарегистрирован Минюстом России 13 мая 2020 г., регистрационный № 58325).

Директор
Федеральной службы охраны
Российской Федерации
генерал армии



Д.В. Кочнев

ПРАВИЛА
ношения военной формы одежды, знаков различия военнослужащих,
ведомственных знаков отличия и иных геральдических знаков в органах
государственной охраны

I. Общие положения

1. Настоящие Правила устанавливают порядок ношения военнослужащими органов государственной охраны (далее – военнослужащие, если не оговорено иное) предметов военной формы одежды, знаков различия военнослужащих, ведомственных знаков отличия и иных геральдических знаков.

Настоящие Правила распространяются на граждан, призванных на военные сборы, граждан, уволенных с военной службы с правом ношения военной формы одежды, а также на лиц гражданского персонала штатных военных оркестров подразделений органов государственной охраны.

2. Военная форма одежды подразделяется по категориям военнослужащих и видам формы одежды на парадную (для строя и вне строя), повседневную (для строя и вне строя) и полевую. Каждая из этих видов военной формы одежды подразделяется по сезонам года на летнюю и зимнюю.

Военная форма одежды военнослужащих, имеющих корабельные воинские звания, дополнительно имеет нумерацию.

3. Военнослужащие носят парадную военную форму одежды:

при приведении к Военной присяге в мирное время;

при участии в парадах и официальных мероприятиях с участием Вооруженных Сил Российской Федерации, других войск, воинских формирований, органов и создаваемых на военное время специальных

формирований, предусмотренных Федеральным законом от 31 мая 1996 г. № 61-ФЗ «Об обороне»*;

в дни праздников войсковой части;
при получении государственных наград;
при подъеме флага на корабле, вступающем в строй,
и при спуске его на воду;
при вручении воинской части Боевого Знамени;
при назначении в состав почетного караула;
при несении службы часовыми по охране Боевого Знамени воинской части.

4. Разрешается ношение парадной военной формы одежды в выходные дни, во внеслужбное время и в иных случаях по решению руководителей (начальников) структурных подразделений ФСО России, Академии ФСО России, начальников подразделений, входящих в их состав, имеющих право издания приказов по личному составу, а также по решению командира корабля, находящегося в плавании (старшего на рейде) (далее – начальники подразделений).

5. Военнослужащие носят полевую военную форму одежды:

при участии в боевых действиях (операциях), а также в условиях вооруженных конфликтов при ведении военных действий;

в период выполнения задач в условиях чрезвычайного и военного положений, ликвидации аварий, опасных природных явлений, катастроф, стихийных и иных бедствий;

на учениях, занятиях, боевых дежурствах (боевой службе), а также по решению начальников подразделений в иных случаях.

Во всех остальных случаях военнослужащие носят повседневную военную форму одежды.

6. Начальники подразделений определяют военную форму одежды для военнослужащих с учетом выполнения ими задач и расписания занятий,

* Собрание законодательства Российской Федерации, 1996, № 23, ст. 2750; Официальный интернет-портал правовой информации (www.pravo.gov.ru), 8 декабря 2020 г.

а также несения внутренней и караульной службы в соответствии с требованиями настоящих Правил. При объявлении определенной военной формы одежды указываются ее наименование и наименования конкретизирующих ее предметов и обуви.

В зависимости от температуры окружающей среды военная форма одежды военнослужащих, имеющих корабельные воинские звания, носится по установленным номерам:

№ 1 – от 25 °С и выше; № 2 – от 20 °С до 25 °С; № 3 – от 15 °С до 20 °С; № 4 – от 0 °С до 15 °С; № 5 – от минус 10 °С до 0 °С; № 6 – от минус 10 °С и ниже.

7. Военнослужащим запрещается ношение предметов военной формы одежды неустановленных образцов, а также загрязненных или поврежденных предметов военной формы одежды.

8. По решению начальников подразделений военнослужащим, проходящим военную службу по контракту, разрешается ношение в служебное время гражданской одежды, если ношение военной формы одежды не вызвано необходимостью.

II. Виды военной формы одежды военнослужащих (кроме военнослужащих, имеющих корабельные воинские звания)

9. Парадная военная форма одежды офицеров и прапорщиков (кроме военнослужащих женского пола):

1) летняя:

фуражка шерстяная парадная иссиня-черного цвета с кантами и околышем василькового цвета (для высших офицеров – с шитьем 5-процентного золочения на околыше и козырьке), с плетеным шнуром золотистого цвета (для высших офицеров – 5-процентного золочения, для прапорщиков – с ремешком черного цвета);

китель шерстяной парадный иссиня-черного цвета с погонами (для высших офицеров – с шитьем 5-процентного золочения на воротнике и обшлагах рукавов, с кантами василькового цвета);

брюки шерстяные парадные иссиня-черного цвета с кантами (для высших офицеров – с кантами и лампасами) василькового цвета;

рубашка белого цвета с погонами;

галстук иссиня-черного цвета с закрежкой золотистого цвета;

пояс парадный золотистого цвета (для высших офицеров – 5-процентного золочения, для полковников – 3-процентного золочения (при форме одежды – для строя));

полуботинки (ботинки или полусапоги) черного цвета;

носки черного цвета;

2) зимняя:

шапка-ушанка меховая серого цвета (шапка из каракуля серого цвета с козырьком – только для высших офицеров (с шитьем 5-процентного золочения на козырьке) и полковников, шапка-ушанка из каракуля серого цвета – только для офицеров Президентского полка Службы коменданта Московского Кремля Федеральной службы охраны Российской Федерации (ПП СКМК ФСО России));

пальто шерстяное иссиня-черного цвета с погонами (для высших офицеров – с кантами василькового цвета) или куртка зимняя повседневная иссиня-черного цвета с погонами;

китель шерстяной парадный иссиня-черного цвета с погонами (для высших офицеров – с шитьем 5-процентного золочения на воротнике и обшлагах рукавов с кантами василькового цвета);

брюки шерстяные парадные иссиня-черного цвета с кантами (для высших офицеров – с кантами и лампасами) василькового цвета;

рубашка белого цвета с погонами;

галстук иссиня-черного цвета с закрежкой золотистого цвета;

кашне белого цвета;

пояс парадный золотистого цвета (для высших офицеров – 5-процентного золочения, для полковников – 3-процентного золочения (при форме одежды – для строя));

полусапоги (ботинки или полуботинки) черного цвета;

носки черного цвета;

перчатки черного цвета.

При парадной военной форме одежды офицерам и прапорщикам (кроме военнослужащих женского пола) разрешается носить:

фуражку шерстяную парадную иссиня-черного цвета – при зимней форме одежды;

берет шерстяной установленного цвета – военнослужащим управления специального назначения Службы безопасности Президента Российской Федерации Федеральной службы охраны Российской Федерации (УСН СБП ФСО России) и ПП СКМК ФСО России;

куртку демисезонную кожаную черного цвета с погонами – при летней и зимней форме одежды вне строя;

куртку демисезонную повседневную иссиня-черного цвета с погонами – при летней и зимней форме одежды вне строя;

плащ демисезонный иссиня-черного цвета с погонами (для высших офицеров – кожаный черного цвета) – при летней и зимней форме одежды;

китель шерстяной парадно-выходной серого цвета с шитьем 5-процентного золочения на воротнике и обшлагах рукавов с кантами василькового цвета, с погонами (только высшим офицерам) – при летней и зимней форме одежды вне строя;

перчатки белого цвета;

зимнюю форму одежды без перчаток черного цвета.

10. Повседневная военная форма одежды офицеров и прапорщиков (кроме военнослужащих женского пола):

1) летняя:

вариант № 1:

фуражка шерстяная иссиня-черного цвета с кантами и околышем василькового цвета (для высших офицеров – с шитьем 5-процентного золочения на околыше и козырьке), с плетеным шнуром золотистого цвета

(для высших офицеров – 5-процентного золочения, для прапорщиков – с ремешком черного цвета);

китель шерстяной иссиня-черного цвета с погонами (для высших офицеров – с шитьем 5-процентного золочения на воротнике с кантами василькового цвета);

брюки шерстяные иссиня-черного цвета с кантами (для высших офицеров – с кантами и лампасами) василькового цвета;

рубашка голубого цвета с погонами;

галстук иссиня-черного цвета с закрежкой золотистого цвета;

ремень поясной черного цвета (при форме одежды – для строя);

полуботинки (ботинки или полусапоги) черного цвета;

носки черного цвета;

вариант № 2:

фуражка повседневная иссиня-черного цвета с околышем василькового цвета (для высших офицеров – с шитьем золотистого цвета на околыше и козырьке);

костюм (куртка и брюки) повседневный иссиня-черного цвета с погонами (для высших офицеров – с шитьем золотистого цвета на воротнике);

футболка василькового цвета;

полуботинки (ботинки или полусапоги) черного цвета;

носки черного цвета;

2) зимняя:

вариант № 1:

шапка-ушанка меховая серого цвета (шапка из каракуля серого цвета с козырьком – только для высших офицеров (с шитьем 5-процентного золочения на козырьке) и полковников, шапка-ушанка из каракуля серого цвета – только для офицеров ПП СКМК ФСО России);

пальто шерстяное иссиня-черного цвета с погонами (для высших офицеров – с кантами василькового цвета) или куртка зимняя повседневная иссиня-черного цвета с погонами;

китель шерстяной иссиня-черного цвета с погонами (для высших офицеров – с шитьем 5-процентного золочения на воротнике, с кантами василькового цвета);

брюки шерстяные иссиня-черного цвета с кантами (для высших офицеров – с кантами и лампасами) василькового цвета;

рубашка голубого цвета с погонами;

галстук иссиня-черного цвета с закрепкой золотистого цвета;

кашне иссиня-черного цвета;

ремень поясной черного цвета (при форме одежды – для строя);

полусапоги (ботинки или полуботинки) черного цвета;

носки черного цвета;

перчатки черного цвета;

вариант № 2:

шапка-ушанка меховая серого цвета (шапка из каракуля серого цвета с козырьком – только для высших офицеров (с шитьем 5-процентного золочения на козырьке) и полковников, шапка-ушанка из каракуля серого цвета – только для офицеров ПП СКМК ФСО России);

пальто шерстяное иссиня-черного цвета с погонами (для высших офицеров – с кантами василькового цвета) или куртка зимняя повседневная иссиня-черного цвета с погонами;

костюм (куртка и брюки) повседневный иссиня-черного цвета с погонами (для высших офицеров – с шитьем золотистого цвета на воротнике);

футболка василькового цвета;

кашне иссиня-черного цвета;

ремень поясной черного цвета (при форме одежды – для строя);

полусапоги (ботинки или полуботинки) черного цвета;

носки черного цвета;

перчатки черного цвета.

При повседневной военной форме одежды офицерам и прапорщикам (кроме военнослужащих женского пола) разрешается носить:

фуражку шерстяную иссиня-черного цвета – при зимней форме одежды (вариант № 1);

фуражку повседневную иссиня-черного цвета с околышем василькового цвета – при зимней форме одежды (вариант № 2);

берет шерстяной установленного цвета – военнослужащим УСН СБП ФСО России и ПП СКМК ФСО России;

куртку демисезонную кожаную черного цвета с погонами – при летней и зимней форме одежды вне строя;

куртку демисезонную повседневную иссиня-черного цвета с погонами – при летней и зимней форме одежды;

плащ демисезонный иссиня-черного цвета с погонами (для высших офицеров – кожаный черного цвета) – при летней и зимней форме одежды;

свитер шерстяной иссиня-черного цвета с погонами – при летней и зимней форме одежды вне строя (вариант № 1);

рубашку повседневную иссиня-черного (голубого) цвета с погонами – при летней форме одежды (вариант № 2);

фуфайку-тельняшку и (или) майку-тельняшку с полосами василькового цвета – только военнослужащим ПП СКМК ФСО России;

куртку зимнюю полевую камуфлированной расцветки – при летней и зимней форме одежды;

зимнюю форму одежды без перчаток черного цвета.

11. Парадная (повседневная) военная форма одежды старшин, сержантов и солдат, заключивших контракт о прохождении военной службы (кроме военнослужащих женского пола):

1) летняя:

вариант № 1:

фуражка шерстяная иссиня-черного цвета с кантами и околышем василькового цвета, с ремешком черного цвета;

китель шерстяной иссиня-черного цвета с погонами;

брюки шерстяные иссиня-черного цвета;

рубашка голубого цвета с погонами;

галстук иссиня-черного цвета с закрепкой золотистого цвета;

ремень поясной черного цвета (при форме одежды – для строя);

полуботинки (ботинки или полусапоги) черного цвета;

носки черного цвета;

вариант № 2:

фуражка повседневная иссиня-черного цвета с околышем василькового цвета;

костюм (куртка и брюки) повседневный иссиня-черного цвета, с погонами;

футболка василькового цвета;

полуботинки (ботинки или полусапоги) черного цвета;

носки черного цвета;

2) зимняя:

вариант № 1:

шапка-ушанка меховая серого цвета;

пальто шерстяное иссиня-черного цвета, с погонами или куртка зимняя повседневная, с погонами;

китель шерстяной иссиня-черного цвета, с погонами;

брюки шерстяные иссиня-черного цвета;

рубашка голубого цвета с погонами;

галстук иссиня-черного цвета с закрежкой золотистого цвета;

кашне иссиня-черного цвета;

ремень поясной черного цвета (при форме одежды – для строя);

полусапоги (ботинки или полуботинки) черного цвета;

носки черного цвета;

перчатки черного цвета;

вариант № 2:

шапка-ушанка меховая серого цвета;

пальто шерстяное иссиня-черного цвета с погонами или куртка зимняя повседневная иссиня-черного цвета с погонами;

костюм (куртка и брюки) повседневный иссиня-черного цвета с погонами;

футболка василькового цвета;
 кашне иссиня-черного цвета;
 ремень поясной черного цвета (при форме одежды – для строя);
 полусапоги (ботинки или полуботинки) черного цвета;
 носки черного цвета;
 перчатки черного цвета.

При парадной (повседневной) военной форме одежды старшинам, сержантам и солдатам, заключившим контракт о прохождении военной службы (кроме военнослужащих женского пола), разрешается носить:

фуражку шерстяную иссиня-черного цвета – при зимней форме одежды (вариант № 1);

фуражку повседневную иссиня-черного цвета с околышем василькового цвета – при зимней форме одежды (вариант № 2);

берет шерстяной установленного цвета – военнослужащим УСН СБП ФСО России и ПП СКМК ФСО России;

рубашку повседневную иссиня-черного (голубого) цвета с погонами – при летней форме одежды (вариант № 2);

фуфайку-тельняшку и (или) майку-тельняшку с полосами василькового цвета – только военнослужащим ПП СКМК ФСО России при летней и зимней форме одежды (вариант № 2);

куртку зимнюю полевую камуфлированной расцветки – при летней и зимней повседневной форме одежды;

зимнюю форму одежды без перчаток черного цвета.

12. Парадная (повседневная) военная форма одежды курсантов военных образовательных организаций (далее – курсанты, если не оговорено иное), старшин, сержантов и солдат, проходящих военную службу по призыву (кроме военнослужащих женского пола):

1) летняя:

вариант № 1:

фуражка шерстяная иссиня-черного цвета с кантами и околышем василькового цвета, с ремешком черного цвета;

китель шерстяной иссиня-черного цвета с погонами;
брюки шерстяные иссиня-черного цвета;
рубашка голубого цвета с погонами;
галстук иссиня-черного цвета с закрежкой золотистого цвета;
ремень поясной черного цвета (при форме одежды – для строя);
полуботинки (ботинки или полусапоги) черного цвета;
носки черного цвета;

вариант № 2:

фуражка повседневная иссиня-черного цвета с околышем василькового цвета;

костюм (куртка и брюки) повседневный иссиня-черного цвета с погонами;

футболка василькового цвета;
полуботинки (ботинки или полусапоги) черного цвета;
носки черного цвета;

2) зимняя:

вариант № 1:

шапка-ушанка меховая серого цвета;
пальто шерстяное иссиня-черного цвета с погонами или куртка зимняя повседневная с погонами;

китель шерстяной иссиня-черного цвета с погонами;
брюки шерстяные иссиня-черного цвета;
рубашка голубого цвета с погонами;
галстук иссиня-черного цвета с закрежкой золотистого цвета;
кашне иссиня-черного цвета;
ремень поясной черного цвета (при форме одежды – для строя);
полусапоги (ботинки или полуботинки) черного цвета;
носки черного цвета;
перчатки черного цвета;

вариант № 2:

шапка-ушанка меховая серого цвета;

пальто шерстяное иссиня-черного цвета с погонами или куртка зимняя повседневная иссиня-черного цвета с погонами;

костюм (куртка и брюки) повседневный иссиня-черного цвета с погонами;

футболка василькового цвета;

кашне иссиня-черного цвета;

ремень поясной черного цвета (при форме одежды – для строя);

полусапоги (ботинки или полуботинки) черного цвета;

носки черного цвета;

перчатки черного цвета.

При парадной (повседневной) военной форме одежды курсантам, старшинам, сержантам и солдатам, проходящим военную службу по призыву (кроме военнослужащих женского пола), разрешается носить:

фуражку шерстяную иссиня-черного цвета – при зимней форме одежды (вариант № 1);

фуражку повседневную иссиня-черного цвета с околышем василькового цвета – при зимней форме одежды (вариант № 2);

берет шерстяной василькового цвета – только военнослужащим ПП СКМК ФСО России;

рубашку повседневную иссиня-черного (голубого) цвета с погонами – только курсантам при летней форме одежды (вариант № 2);

фуфайку-тельняшку и (или) майку-тельняшку с полосами василькового цвета – только военнослужащим ПП СКМК ФСО России при летней и зимней форме одежды (вариант № 2);

куртку зимнюю полевую камуфлированной расцветки – при летней и зимней повседневной форме одежды;

зимнюю форму одежды без перчаток;

полевую военную форму одежды – по решениям начальников подразделений.

13. Парадная военная форма одежды военнослужащих женского пола (офицеров и прапорщиков):

1) летняя:

пилотка шерстяная парадная иссиня-черного цвета с кантами василькового цвета (для высших офицеров – шляпа парадная иссиня-черного цвета с околышем василькового цвета);

жакет шерстяной парадный иссиня-черного цвета с погонами (для высших офицеров – с шитьем 5-процентного золочения на воротнике и обшлагах рукавов с кантами василькового цвета);

юбка шерстяная парадная иссиня-черного цвета;

блузка белого цвета с погонами;

галстук иссиня-черного цвета с закрепкой золотистого цвета;

пояс парадный золотистого цвета (для высших офицеров – 5-процентного золочения, для полковников – 3-процентного золочения) (при форме одежды – для строя);

туфли (или ботинки) черного цвета;

колготки телесного (черного) цвета;

2) зимняя:

шапка-ушанка меховая серого цвета (шапка из каракуля с козырьком – только для высших офицеров (с шитьем 5-процентного золочения на козырьке) и полковников);

пальто шерстяное иссиня-черного цвета с погонами или куртка зимняя повседневная иссиня-черного цвета с погонами;

жакет шерстяной парадный иссиня-черного цвета с погонами (для высших офицеров – с шитьем 5-процентного золочения на воротнике и обшлагах рукавов с кантами василькового цвета);

юбка шерстяная парадная иссиня-черного цвета;

блузка белого цвета с погонами;

галстук иссиня-черного цвета с закрепкой золотистого цвета;

кашне белого цвета;

пояс парадный золотистого (для высших офицеров – 5-процентного золочения, для полковников – 3-процентного золочения) цвета (при форме одежды – для строя);

сапоги (ботинки) черного цвета;

колготки телесного (черного) цвета;

перчатки черного цвета.

При парадной военной форме одежды военнослужащим женского пола (офицерам и прапорщикам) разрешается носить:

шляпу парадную иссиня-черного цвета с околышем василькового цвета (только для высших офицеров) – при зимней форме одежды;

пилотку шерстяную парадную иссиня-черного цвета с кантами василькового цвета – при зимней форме одежды;

берет шерстяной установленного цвета – военнослужащим УСН СБП ФСО России и ПШ СКМК ФСО России;

куртку демисезонную кожаную черного цвета с погонами – при летней и зимней форме одежды вне строя;

куртку демисезонную повседневную иссиня-черного цвета, с погонами – при летней и зимней форме одежды вне строя;

плащ демисезонный иссиня-черного цвета с погонами (для высших офицеров – кожаный черного цвета) – при летней и зимней форме одежды;

жакет шерстяной парадно-выходной серого цвета с шитьем 5-процентного золочения на воротнике и обшлагах рукавов, с кантами василькового цвета, с погонами (только высшим офицерам) – при летней и зимней форме одежды вне строя;

перчатки белого цвета;

зимнюю форму одежды без перчаток черного цвета.

14. Повседневная военная форма одежды военнослужащих женского пола (офицеров и прапорщиков):

1) летняя:

вариант № 1:

пилотка шерстяная иссиня-черного цвета с кантами василькового цвета;

жакет шерстяной иссиня-черного цвета с погонами (для высших офицеров – с шитьем 5-процентного золочения на воротнике, с кантами василькового цвета);

юбка шерстяная иссиня-черного цвета;

блузка голубого цвета с погонами;

галстук иссиня-черного цвета с закрежкой золотистого цвета;

ремень поясной черного цвета (при форме одежды – для строя);

туфли (или ботинки) черного цвета;

колготки телесного (черного) цвета;

вариант № 2:

шляпа повседневная иссиня-черного цвета с околышем василькового цвета (для высших офицеров – с шитьем золотистого цвета на околыше);

костюм (куртка и брюки) повседневный иссиня-черного цвета с погонами (для высших офицеров – с шитьем золотистого цвета на воротнике);

футболка василькового цвета;

туфли (или ботинки) черного цвета;

колготки телесного (черного) цвета;

2) зимняя:

вариант № 1:

шапка-ушанка меховая серого цвета (шапка из каракуля серого цвета с козырьком (только для высших офицеров (с шитьем 5-процентного золочения на козырьке) и полковников);

пальто шерстяное иссиня-черного цвета с погонами или куртка зимняя повседневная иссиня-черного цвета с погонами;

жакет шерстяной иссиня-черного цвета с погонами (для высших офицеров – с шитьем 5-процентного золочения на воротнике с кантами василькового цвета);

юбка шерстяная иссиня-черного цвета;

блузка голубого цвета с погонами;

галстук иссиня-черного цвета с закрежкой золотистого цвета;

кашне иссиня-черного цвета;

ремень поясной черного цвета (при форме одежды – для строя);

сапоги (ботинки) черного цвета;

колготки телесного (черного) цвета;

перчатки черного цвета;

вариант № 2:

шапка-ушанка меховая серого цвета (шапка из каракуля серого цвета с козырьком (только для высших офицеров (с шитьем 5-процентного золочения на козырьке) и полковников);

пальто шерстяное иссиня-черного цвета с погонами или куртка зимняя повседневная иссиня-черного цвета с погонами;

костюм (куртка и брюки) повседневный иссиня-черного цвета с погонами (для высших офицеров – с шитьем золотистого цвета на воротнике);

футболка василькового цвета;

кашне иссиня-черного цвета;

ремень поясной черного цвета (при форме одежды – для строя);

сапоги (ботинки) черного цвета;

колготки телесного (черного) цвета;

перчатки черного цвета.

При повседневной военной форме одежды военнослужащим женского пола (офицерам и прапорщикам) разрешается носить:

шляпу повседневную иссиня-черного цвета с околышем василькового цвета (для высших офицеров – с шитьем золотистого цвета на околыше) – при зимней форме одежды (вариант № 2);

пилотку шерстяную иссиня-черного цвета с кантами василькового цвета – при зимней форме одежды (вариант № 1);

берет шерстяной установленного цвета – военнослужащим УСН СБП ФСО России и ПП СКМК ФСО России;

куртку демисезонную кожаную черного цвета с погонами – при летней и зимней форме одежды вне строя;

куртку демисезонную повседневную иссиня-черного цвета с погонами – при летней и зимней форме одежды;

плащ демисезонный иссиня-черного цвета (для высших офицеров – кожаный черного цвета) с погонами – при летней и зимней форме одежды;

свитер шерстяной иссиня-черного цвета с погонами – при летней и зимней форме одежды вне строя (вариант № 1);

брюки шерстяные иссиня-черного цвета – при летней и зимней форме одежды (вариант № 1);

юбку повседневную иссиня-черного цвета – при летней и зимней форме одежды (вариант № 2);

рубашку повседневную иссиня-черного (голубого) цвета – при летней форме одежды (вариант № 2);

фуфайку-тельняшку и (или) майку-тельняшку с полосами василькового цвета – только военнослужащим ПП СКМК ФСО России при летней и зимней форме одежды (вариант № 2);

куртку зимнюю полевую камуфлированной расцветки – при летней и зимней форме одежды;

зимнюю форму одежды без перчаток черного цвета.

15. Парадная (повседневная) военная форма одежды военнослужащих женского пола (кроме офицеров и прапорщиков):

1) летняя:

вариант № 1:

пилотка шерстяная иссиня-черного цвета с кантами василькового цвета;

жакет шерстяной иссиня-черного цвета с погонами;

юбка шерстяная иссиня-черного цвета;

блузка голубого цвета с погонами;

галстук иссиня-черного цвета с закрежкой золотистого цвета;

ремень поясной черного цвета (при форме одежды – для строя);

колготки телесного (черного) цвета;

туфли (или ботинки) черного цвета;

вариант № 2:

шапка повседневная иссиня-черного цвета с околышем василькового цвета;

костюм (куртка и брюки) повседневный иссиня-черного цвета с погонами;

футболка василькового цвета;

колготки телесного (черного) цвета;

туфли (или ботинки) черного цвета;

2) зимняя:

вариант № 1:

шапка-ушанка меховая серого цвета;

пальто шерстяное иссиня-черного цвета с погонами или куртка зимняя повседневная иссиня-черного цвета с погонами;

жакет шерстяной иссиня-черного цвета с погонами;

юбка шерстяная иссиня-черного цвета;

блузка голубого цвета с погонами;

галстук иссиня-черного цвета с закрежкой золотистого цвета;

кашне иссиня-черного цвета;

ремень поясной черного цвета (при форме одежды – для строя);

колготки телесного (черного) цвета;

сапоги (ботинки) черного цвета;

перчатки черного цвета;

вариант № 2:

шапка-ушанка меховая серого цвета;

пальто шерстяное иссиня-черного цвета с погонами или куртка зимняя повседневная иссиня-черного цвета с погонами;

костюм (куртка и брюки) повседневный иссиня-черного цвета с погонами;

футболка василькового цвета;

кашне иссиня-черного цвета;

ремень поясной черного цвета (при форме одежды – для строя);

колготки телесного (черного) цвета;

сапоги (ботинки или полуботинки) черного цвета;

перчатки черного цвета.

При парадной (повседневной) военной форме одежды военнослужащим женского пола (кроме офицеров и прапорщиков) разрешается носить:

пилотку шерстяную иссиня-черного цвета с кантами василькового цвета – при зимней форме одежды (вариант № 1);

берет шерстяной установленного цвета – военнослужащим УСН СБП ФСО России и ПП СКМК ФСО России;

плащ демисезонный иссиня-черного цвета с погонами – при летней и зимней форме одежды;

свитер шерстяной иссиня-черного цвета с погонами – при летней и зимней форме одежды вне строя (вариант № 1);

брюки шерстяные иссиня-черного цвета – при летней и зимней форме одежды (вариант № 1);

юбку повседневную иссиня-черного цвета – при летней и зимней форме одежды (вариант № 2);

рубашку повседневную иссиня-черного (голубого) цвета – при летней форме одежды (вариант № 2);

фуфайку-тельняшку и (или) майку-тельняшку с полосами василькового цвета – только военнослужащим ПП СКМК ФСО России при летней и зимней форме одежды (вариант № 2);

куртку зимнюю полевую камуфлированной расцветки – при летней и зимней повседневной форме одежды;

зимнюю форму одежды без перчаток черного цвета;

полевую военную форму одежды – по решениям начальников подразделений.

16. Полевая военная форма одежды военнослужащих:

1) летняя:

фуражка летняя полевая камуфлированной расцветки;

костюм летний полевой камуфлированной расцветки с погонами;

белье нательное или майка (футболка);
ремень поясной черного цвета;
ботинки с высокими берцами черного цвета;
носки черного цвета;

2) зимняя:

фуражка зимняя полевая камуфлированной расцветки;
костюм летний полевой камуфлированной расцветки с погонами;
костюм зимний полевой камуфлированной расцветки с погонами;
белье нательное;
белье теплое;
кашне иссиня-черного цвета;
ремень поясной черного цвета;
ботинки с высокими берцами зимние черного цвета;
носки черного цвета;
перчатки черного цвета.

При полевой военной форме одежды разрешается носить:

шапку-ушанку меховую серого цвета;
шапку из каракуля серого цвета с козырьком – только высшим офицерам (с шитьем 5-процентного золочения на козырьке) и полковникам, шапку-ушанку из каракуля серого цвета – только офицерам ПП СКМК ФСО России (кроме условий выполнения боевых задач);

берет шерстяной установленного цвета – военнослужащим УСН СБП ФСО России и ПП СКМК ФСО России;

фуфайку-тельняшку и (или) майку-тельняшку с полосами василькового цвета – только военнослужащим ПП СКМК ФСО России;

куртку зимнюю полевую камуфлированной расцветки – при летней и зимней форме одежды;

перчатки зимние камуфлированной расцветки – только курсантам, старшинам, сержантам и солдатам;

зимнюю форму одежды без перчаток черного цвета.

III. Виды военной формы одежды военнослужащих, имеющих корабельные воинские звания

17. Парадная военная форма одежды офицеров и мичманов (кроме военнослужащих женского пола):

1) летняя:

форма № 1:

фуражка летняя белого цвета с околышем черного цвета (для высших офицеров – с шитьем 5-процентного золочения на околыше и на козырьке, для капитанов 1, 2 и 3 ранга – с орнаментом золотистого цвета на козырьке), с плетеным шнуром золотистого цвета (для высших офицеров – 5-процентного золочения, для мичманов – с ремешком черного цвета);

тужурка летняя шерстяная белого цвета, с погонами (для высших офицеров – с шитьем 5-процентного золочения на воротнике);

брюки летние шерстяные белого цвета;

рубашка белого цвета с погонами;

галстук черного цвета с закрепкой золотистого цвета;

пояс парадный золотистого цвета (для высших офицеров – 5-процентного золочения, для капитанов 1 ранга – 3-процентного золочения (при форме одежды – для строя);

носки белого цвета;

полуботинки летние белого цвета;

форма № 2:

фуражка летняя белого цвета с околышем черного цвета (для высших офицеров – с шитьем 5-процентного золочения на околыше и на козырьке, для капитанов 1, 2 и 3 ранга с орнаментом золотистого цвета на козырьке), с плетеным шнуром золотистого цвета (для высших офицеров – 5-процентного золочения, для мичманов – с ремешком черного цвета);

тужурка летняя шерстяная белого цвета с погонами (для высших офицеров – с шитьем 5-процентного золочения на воротнике);

брюки шерстяные черного цвета;

рубашка белого цвета с погонами;

галстук черного цвета с закрепкой золотистого цвета;

пояс парадный золотистого цвета (для высших офицеров – 5-процентного золочения, для капитанов 1 ранга – 3-процентного золочения (при форме одежды – для строя);

носки черного цвета;

полуботинки (ботинки или полусапоги) черного цвета;

форма № 3:

фуражка шерстяная черного (фуражка летняя белого) цвета с кантами белого цвета (для высших офицеров – с шитьем 5-процентного золочения на околыше и на козырьке, для капитанов 1, 2 и 3 ранга – с орнаментом золотистого цвета на козырьке), с плетеным шнуром золотистого цвета (для высших офицеров – 5-процентного золочения, для мичманов – с ремешком черного цвета);

тужурка шерстяная парадная черного цвета с погонами (для высших офицеров – с шитьем 5-процентного золочения на воротнике);

брюки шерстяные черного цвета;

рубашка белого цвета с погонами;

галстук черного цвета с закрепкой золотистого цвета;

пояс парадный золотистого цвета (для высших офицеров – 5-процентного золочения, для капитанов 1 ранга – 3-процентного золочения (при форме одежды – для строя);

носки черного цвета;

полуботинки (ботинки или полусапоги) черного цвета;

2) зимняя:

форма № 4:

фуражка шерстяная черного цвета с кантами белого цвета (для высших офицеров – с шитьем 5-процентного золочения на околыше и на козырьке, для капитанов 1, 2 и 3 ранга – с орнаментом золотистого цвета на козырьке),

с плетеным шнуром золотистого цвета (для высших офицеров – 5-процентного золочения, для мичманов – с ремешком черного цвета);

куртка демисезонная повседневная (для высших офицеров – кожаная) черного цвета с погонами;

тужурка шерстяная парадная черного цвета с погонами (для высших офицеров – с шитьем 5-процентного золочения на воротнике);

брюки шерстяные черного цвета;

рубашка белого цвета с погонами;

галстук черного цвета с закрепкой золотистого цвета;

пояс парадный золотистого цвета (для высших офицеров – 5-процентного золочения, для капитанов 1 ранга – 3-процентного золочения (при форме одежды – для строя);

кашне белого цвета;

носки черного цвета;

полусапоги (ботинки или полуботинки) черного цвета;

форма № 5:

шапка-ушанка меховая (шапка из каракуля черного цвета с козырьком (только для высших офицеров (с шитьем 5-процентного золочения на козырьке) и капитанов 1 ранга) черного цвета;

пальто шерстяное черного цвета с погонами или куртка зимняя повседневная черного цвета с погонами;

тужурка шерстяная парадная черного цвета с погонами (для высших офицеров – с шитьем 5-процентного золочения на воротнике);

брюки шерстяные черного цвета;

рубашка белого цвета с погонами;

галстук черного цвета с закрепкой золотистого цвета;

пояс парадный золотистого цвета (для высших офицеров – 5-процентного золочения, для капитанов 1 ранга – 3-процентного золочения (при форме одежды – для строя);

кашне белого цвета;

носки черного цвета;

полусапоги (ботинки или полуботинки) черного цвета.

При парадной военной форме одежды офицерам и мичманам (кроме военнослужащих женского пола) разрешается носить:

шапку из каракуля черного цвета с козырьком (только для высших офицеров (с шитьем 5-процентного золочения на козырьке), капитанов 1 ранга) – при зимней форме одежды (форма № 4) вне строя;

фуражку летнюю белого цвета – при зимней форме одежды (форма № 4);

пальто шерстяное черного цвета с погонами или куртку зимнюю повседневную черного цвета с погонами – при зимней форме одежды (форма № 4) вне строя;

куртку демисезонную повседневную (для высших офицеров – кожаную) черного цвета с погонами – при летней форме одежды (форма № 3) и зимней форме одежды (форма № 5) вне строя;

плащ демисезонный черного цвета, с погонами (для высших офицеров – кожаный черного цвета) – при летней форме одежды (форма № 3) и зимней форме одежды (форма № 4, 5) вне строя;

перчатки белого цвета;

зимнюю форму одежды без перчаток черного цвета.

18. Повседневная военная форма одежды офицеров и мичманов (кроме военнослужащих женского пола):

1) летняя:

форма № 3:

вариант № 1 (только для высших офицеров):

фуражка шерстяная черного (фуражка летняя белого) цвета с кантами белого цвета с шитьем 5-процентного золочения на околыше и на козырьке, с плетеным шнуром золотистого цвета 5-процентного золочения;

тужурка шерстяная черного цвета с погонами;

брюки шерстяные черного цвета;

рубашка кремового цвета с погонами;

галстук черного цвета с закрежкой золотистого цвета;
 ремень поясной черного цвета (при форме одежды – для строя);
 полуботинки (ботинки или полусапоги) черного цвета;
 носки черного цвета;

вариант № 2:

фуражка повседневная летняя белого цвета;
 костюм (куртка и брюки) повседневный черного цвета с погонами;
 футболка белого цвета;
 носки черного цвета;
 полуботинки (ботинки или полусапоги) черного цвета;

2) зимняя:

форма № 4:

вариант № 1 (только для высших офицеров):

фуражка шерстяная черного (фуражка летняя белого) цвета с кантами белого цвета, с шитьем 5-процентного золочения на околыше и на козырьке, с плетеным шнуром золотистого цвета 5-процентного золочения;

куртка демисезонная кожаная черного цвета с погонами;
 тужурка шерстяная черного цвета с погонами;
 брюки шерстяные черного цвета;
 рубашка кремового цвета с погонами;
 галстук черного цвета с закрежкой золотистого цвета;
 кашне черного цвета;
 ремень поясной черного цвета (при форме одежды – для строя);
 носки черного цвета;

полусапоги (ботинки или полуботинки) черного цвета;

вариант № 2:

фуражка повседневная черного цвета;

куртка демисезонная повседневная (для высших офицеров – кожаная) черного цвета с погонами;

костюм (куртка и брюки) повседневный черного цвета с погонами;

футболка белого цвета;

кашне черного цвета;

ремень поясной черного цвета (при форме одежды – для строя);

носки черного цвета;

полусапоги (ботинки или полуботинки) черного цвета;

форма № 5:

вариант № 1 (только для высших офицеров):

шапка из каракуля черного цвета с козырьком с шитьем 5-процентного золочения на козырьке;

пальто шерстяное черного цвета с погонами или куртка зимняя повседневная черного цвета с погонами;

тужурка шерстяная черного цвета с погонами;

брюки шерстяные черного цвета;

рубашка кремового цвета с погонами;

галстук черного цвета с закрежкой золотистого цвета;

кашне черного цвета;

ремень поясной черного цвета (при форме одежды – для строя);

носки черного цвета;

полусапоги (ботинки или полуботинки) черного цвета;

перчатки черного цвета;

вариант № 2:

шапка-ушанка меховая (шапка из каракуля черного цвета с козырьком (только для высших офицеров (с шитьем 5-процентного золочения на козырьке) и капитанов 1 ранга) черного цвета;

пальто шерстяное черного цвета с погонами или куртка зимняя повседневная черного цвета с погонами;

костюм (куртка и брюки) повседневный черного цвета с погонами;

футболка белого цвета;

кашне черного цвета;

ремень поясной черного цвета (при форме одежды – для строя);

носки черного цвета;

полусапоги (ботинки или полуботинки) черного цвета;

перчатки черного цвета.

При повседневной военной форме одежды офицерам и мичманам (кроме военнослужащих женского пола) разрешается носить:

шапку-ушанку меховую (шапку из каракуля черного цвета с козырьком (только для высших офицеров (с шитьем 5-процентного золочения на козырьке) и капитанов 1 ранга) черного цвета – при зимней форме одежды (форма № 4 (вариант № 1, 2);

фуражку шерстяную черного цвета (только – высшим офицерам) – при зимней форме одежды (форма № 5 (вариант № 1);

фуражку повседневную черного цвета – при зимней форме одежды (форма № 5 (вариант № 2);

куртку демисезонную повседневную (для высших офицеров – кожаную) черного цвета с погонами при летней форме одежды (форма № 3 (вариант № 1, 2) и зимней форме одежды (форма № 5 (вариант № 1, 2) вне строя;

плащ демисезонный черного цвета с погонами (для высших офицеров – кожаный черного цвета) – при летней и зимней форме одежды;

свитер шерстяной черного цвета с погонами – при летней форме одежды (форма № 3 (вариант № 1) и зимней форме одежды (форма № 4, 5 (вариант № 1, 2) вне строя;

рубашку повседневную черного цвета с погонами – при летней форме одежды (форма № 3 (вариант № 2);

куртку зимнюю полевую камуфлированной расцветки – при летней и зимней форме одежды;

зимнюю форму одежды без перчаток черного цвета.

19. Парадная военная форма одежды военнослужащих женского пола (офицеров и мичманов):

1) летняя:

пилотка шерстяная черного цвета с кантами белого цвета;

жакет шерстяной парадный черного цвета с погонами;
юбка шерстяная парадная черного цвета;
блузка белого цвета с погонами;
галстук черного цвета с закрепкой золотистого цвета;
пояс парадный золотистого цвета (для капитанов 1 ранга – 3-процентного золочения (при форме одежды – для строя);

колготки телесного (черного) цвета;

туфли (ботинки) черного цвета;

2) зимняя:

шапка-ушанка меховая (для капитанов 1 ранга – шапка из каракуля с козырьком) черного цвета;

пальто шерстяное черного цвета с погонами или куртка зимняя повседневная черного цвета с погонами;

жакет шерстяной парадный черного цвета с погонами;

юбка шерстяная парадная черного цвета;

блузка белого цвета с погонами;

галстук черного цвета с закрепкой золотистого цвета;

пояс парадный золотистого цвета (для капитанов 1 ранга – 3-процентного золочения (при форме одежды – для строя);

кашне белого цвета;

колготки телесного (черного) цвета;

сапоги (ботинки) черного цвета;

перчатки черного цвета.

При парадной военной форме одежды военнослужащим женского пола (офицерам и мичманам) разрешается носить:

пилотку шерстяную черного цвета с кантами белого цвета – при зимней форме одежды;

куртку демисезонную повседневную черного цвета с погонами – при летней и зимней форме одежды вне строя;

плащ демисезонный черного цвета с погонами – при летней и зимней форме одежды;

перчатки белого цвета;

зимнюю форму одежды без перчаток черного цвета.

20. Повседневная военная форма одежды военнослужащих женского пола (офицеров и мичманов):

1) летняя:

вариант № 1:

пилотка шерстяная черного цвета с кантами белого цвета;

жакет шерстяной черного цвета с погонами;

юбка шерстяная черного цвета;

блузка кремового цвета с погонами;

галстук черного цвета с закрежкой золотистого цвета;

ремень поясной черного цвета (при форме одежды – для строя);

колготки телесного (черного) цвета;

туфли (ботинки) черного цвета;

вариант № 2:

шляпа повседневная черного цвета;

костюм (куртка и брюки) повседневный черного цвета, с погонами;

футболка белого цвета;

колготки телесного (черного) цвета;

туфли (ботинки) черного цвета;

2) зимняя:

вариант № 1:

шапка-ушанка меховая (шапка из каракуля с козырьком – для капитанов 1 ранга) черного цвета;

пальто шерстяное черного цвета с погонами или куртка зимняя повседневная черного цвета с погонами;

жакет шерстяной черного цвета с погонами;

юбка шерстяная черного цвета;

блузка кремового цвета с погонами;

галстук черного цвета с закрежкой золотистого цвета;

кашне черного цвета;

ремень поясной черного цвета (при форме одежды – для строя);

сапоги (ботинки) черного цвета;

колготки телесного (черного) цвета;

перчатки черного цвета;

вариант № 2:

шапка-ушанка меховая (для капитанов 1 ранга – шапка из каракуля с козырьком) черного цвета;

пальто шерстяное черного цвета с погонами или куртка зимняя повседневная черного цвета с погонами;

костюм (куртка и брюки) повседневный черного цвета с погонами;

футболка белого цвета;

кашне черного цвета;

сапоги (ботинки) черного цвета;

колготки телесного (черного) цвета;

перчатки черного цвета.

При повседневной военной форме одежды военнослужащим женского пола (офицерам и мичманам) разрешается носить:

пилотку шерстяную черного цвета с кантами белого цвета – при зимней форме одежды (вариант № 1);

шляпу повседневную черного цвета – при зимней форме одежды (вариант № 2);

куртку демисезонную повседневную черного цвета с погонами – при летней и зимней форме одежды;

плащ демисезонный черного цвета с погонами – при летней и зимней форме одежды;

свитер шерстяной черного цвета с погонами – при летней и зимней форме одежды вне строя (вариант № 1);

брюки шерстяные черного цвета – при летней и зимней форме одежды (вариант № 1);

юбку повседневную черного цвета – при летней и зимней форме одежды (вариант № 2);

рубашку повседневную черного цвета – при летней форме одежды (вариант № 2);

куртку зимнюю полевую камуфлированной расцветки – при летней и зимней форме одежды;

зимнюю форму одежды без перчаток черного цвета.

21. Полевая военная форма одежды военнослужащих:

1) летняя:

фуражка летняя полевая камуфлированной расцветки;

костюм летний полевой камуфлированной расцветки с погонами;

белье нательное или майка (футболка);

ремень поясной черного цвета;

ботинки с высокими берцами черного цвета;

носки черного цвета;

2) зимняя:

фуражка зимняя полевая камуфлированной расцветки;

костюм летний полевой камуфлированной расцветки с погонами;

костюм зимний полевой камуфлированной расцветки с погонами;

белье нательное;

белье теплое;

кашне иссиня-черного цвета;

ремень поясной черного цвета;

ботинки с высокими берцами зимние черного цвета;

носки черного цвета;

перчатки черного цвета.

При полевой военной форме одежды разрешается носить:

шапку-ушанку меховую черного цвета;

шапку из каракуля черного цвета с козырьком – только высшим офицерам (с шитьем 5-процентного золочения на козырьке) и капитанам 1 ранга (кроме условий выполнения боевых задач);

куртку зимнюю полевую камуфлированной расцветки при летней форме одежды;

зимнюю форму одежды без перчаток черного цвета.

IV. Порядок ношения предметов обмундирования

22. Шапку из каракуля с козырьком, шапку-ушанку из каракуля, шапку-ушанку меховую, фуражку шерстяную парадную, фуражку шерстяную, фуражку летнюю, фуражку повседневную, фуражку повседневную летнюю, берет шерстяной, пилотку шерстяную парадную, пилотку шерстяную, шляпу парадную, шляпу повседневную носят с кокардой (кокардой для военнослужащих, имеющих корабельные воинские звания (далее – морская кокарда) серебристого цвета, а фуражку летнюю и зимнюю полевые – с кокардой (морской кокардой) защитного цвета.

На тулье фуражки шерстяной парадной, фуражки шерстяной, фуражки повседневной военнослужащих авиационного подразделения размещается металлический (для высших офицеров – вышитый) знак различия авиационного персонала золотистого цвета по центру на расстоянии 5 мм от верхнего края.

Шапку из каракуля с козырьком, шапку-ушанку из каракуля, шапку-ушанку меховую, фуражку шерстяную парадную, фуражку шерстяную, фуражку летнюю, фуражку повседневную, фуражку повседневную летнюю, шляпу парадную, шляпу повседневную носят прямо без наклона. Берет шерстяной, пилотку шерстяную парадную и пилотку шерстяную носят с небольшим наклоном в правую сторону. При этом козырек шапки из каракуля с козырьком, фуражки шерстяной парадной, фуражки шерстяной, фуражки летней, фуражки повседневной, шляпы парадной и шляпы повседневной должен находиться на уровне бровей, а нижний край шапки-ушанки из каракуля, шапки-ушанки меховой, берета шерстяного, пилотки шерстяной – на расстоянии 2 – 4 см над бровями.

Шапку-ушанку меховую с опущенными наушниками носят при температуре воздуха от минус 10 °С и ниже, а с наушниками, связанными сзади, – при обслуживании вооружения и военной техники, на хозяйственных работах и по указанию начальника подразделения. При поднятых наушниках шапки-ушанки меховой концы тесьмы завязывают и заправляют под наушники, при опущенных наушниках – завязывают под подбородком.

23. Тужурки шерстяные офицеры, имеющие корабельные воинские звания (кроме высших офицеров) при парадной форме одежды носят с металлическими орнаментами золотистого цвета в виде лавровых веток и якорями высотой 34 мм, обвитыми канатами, золотистого цвета. Ветви орнаментов располагают на расстоянии 3 мм от края и отлета воротника, якоря – на расстоянии 10 мм от внутреннего угла ветвей.

Тужурки шерстяные мичманы при парадной форме одежды носят с металлическими якорями высотой 34 мм, обвитыми канатами, золотистого цвета. Якоря располагают на расстоянии 10 мм от угла воротника.

24. Куртку от костюма повседневного носят застегнутой на молнию до уровня кокетки. В ненастную погоду разрешается застегивать молнию до воротника.

Ношение костюма (куртки с короткими рукавами и брюк или юбки) повседневного предусмотрено при температуре воздуха выше 20 °С. Брюки от костюмов повседневных носят навыпуск поверх военной обуви.

Расстояние от пола до низа юбки шерстяной и юбки от костюма повседневного составляет 40 – 44 см.

25. Рубашку (блузку) с длинными рукавами носят:

с галстуком, без кителя шерстяного (тужурки шерстяной, жакета шерстяного) – при летней (в служебных помещениях – при зимней и летней) парадной и повседневной военной форме одежды;

с расстегнутой верхней пуговицей, без галстука, без кителя шерстяного (тужурки шерстяной, жакета шерстяного) – при повседневной военной форме одежды в служебных помещениях (только офицеры, прапорщики (мичманы), военнослужащие женского пола).

Рубашку (блузку) с короткими рукавами носят с расстегнутой верхней пуговицей, без галстука, без кителя шерстяного (тужурки шерстяной, жакета шерстяного) или с галстуком при летней повседневной военной форме одежды.

Рубашку повседневную иссиня-черного (черного, голубого) цвета носят с фуражкой повседневной (шляпой повседневной) и брюками (юбкой) от костюма повседневного.

Рубашку повседневную носят при летней (в служебных помещениях – при летней и зимней) форме одежды.

26. Галстук прикрепляют к рубашке закрепкой между третьей и четвертой пуговицами сверху.

Военнослужащие женского пола носят галстук с закрепкой. Закрепку прикрепляют на расстоянии 5 см ниже узла галстука.

27. Куртку зимнюю полевую носят с кашне или без него. Разрешается ношение куртки зимней полевой без ремня поясного, при ненастной погоде – с капюшоном.

Брюки зимние полевые носят заправленными в ботинки с высокими берцами. Разрешается ношение брюк зимних полевых поверх военной обуви.

28. Куртку летнюю полевую носят поверх брюк летних полевых или заправленными в брюки, с застегнутой или расстегнутой верхней пуговицей (с бортами в виде лацканов), с подшитым подворотничком белого цвета, верхний край которого должен выступать на 1 – 2 мм над воротником куртки летней полевой. Офицерам разрешается ношение куртки летней полевой без подворотничка.

Разрешается в жаркую погоду ношение куртки летней полевой с рукавами, закатанными до локтя.

Брюки летние полевые носят заправленными в ботинки с высокими берцами. Разрешается ношение брюк летних полевых поверх военной обуви.

29. Кашне носят аккуратно заправленным под воротник пальто шерстяного (куртки зимней повседневной, куртки демисезонной кожаной, куртки демисезонной повседневной, плаща демисезонного кожаного, плаща демисезонного, куртки зимней полевой), чтобы верхний край кашне равномерно выступал над воротником на 1 – 2 см.

30. Перчатки носят при летней и зимней форме одежды для строя. В других случаях ношение перчаток необязательно.

31. Пояса парадные носятся (военнослужащими, имеющими корабельные воинские звания – с кортиками):

поверх пальто шерстяного, курток зимних повседневных, курток демисезонных повседневных, кителей шерстяных, тужурок шерстяных, жакетов шерстяных;

под тужурками шерстяными.

Пояса парадные располагаются:

на пальто шерстяном – между первым и вторым снизу рядами пуговиц, сзади – заложены сверху за хлястик;

на пальто шерстяном для военнослужащих женского пола – над второй снизу пуговицей, закрывая сзади полупояс пальто;

на куртках зимней и демисезонной повседневных, жакетах шерстяных (кроме высших офицеров) – на уровне талии (в области пояса);

на кителях шерстяных и жакетах шерстяных (для высших офицеров) – между первым и вторым снизу рядами пуговиц;

на тужурках шерстяных – между первым и вторым снизу рядами пуговиц; под тужурками шерстяными пояс парадный располагается на поясе брюк шерстяных;

на кителях шерстяных (кроме кителя шерстяного для высших офицеров) – таким образом, чтобы была закрыта вторая пуговица снизу.

Ремни поясные носят:

поверх пальто шерстяного, курток зимних повседневных, курток демисезонных повседневных, кителей шерстяных, тужурок шерстяных, жакетов шерстяных, курток зимних и летних полевых;

под костюмами повседневными и рубашками.

Ремни поясные располагаются:

на пальто шерстяном – между первым и вторым снизу рядами пуговиц, сзади – заложены сверху за хлястик;

на пальто шерстяном для военнослужащих женского пола – над второй снизу пуговицей, так чтобы полупояс пальто сзади был закрыт;

на куртках зимней и демисезонной повседневных, жакетах шерстяных (кроме высших офицеров), куртках зимних и летних полевых – на уровне талии (в области пояса);

на кителях шерстяных и жакетах шерстяных (для высших офицеров) – между первым и вторым снизу рядами пуговиц;

на кителях шерстяных (кроме кителя шерстяного для высших офицеров) – таким образом, чтобы была закрыта вторая пуговица снизу.

под костюмами повседневными и рубашками – на поясе брюк шерстяных.

При ношении куртки летней полевой, заправленной в брюки, ремень поясной носят на поясе брюк.

32. Сумку полевую носят на левом бедре на ремне, надеваемом через правое плечо поверх предметов повседневной или полевой военной формы одежды.

33. Плащ-накидку камуфлированной расцветки носят в ненастную погоду поверх военной формы одежды.

34. Военнослужащие носят носки черного цвета с обувью черного цвета, носки белого цвета с обувью белого цвета. Военнослужащие женского пола носят колготки телесного (черного) цвета.

35. Военнослужащие обязаны носить военную форму одежды установленного образца, исправную, чистую и отутюженную. Брюки шерстяные должны иметь продольные заглаженные складки (на передних и задних половинках брюк). На других предметах военной одежды складки не заглаживаются.

Военную форму одежды носят застегнутой на все пуговицы или кнопки (за исключением случаев, предусмотренных настоящими Правилами).

36. Военная обувь должна быть установленного образца, в исправном состоянии и вычищена; а ботинки – аккуратно зашнурованы.

Ношение военной обуви с поврежденным верхом, изношенными подошвой и каблуками не допускается.

V. Ношение погон и знаков различия

37. При парадной военной форме одежды погоны носят:

1) высшие офицеры (кроме высших офицеров, имеющих корабельные воинские звания):

на пальто шерстяном – нашивные с полями иссиня-черного цвета, с кантами василькового цвета;

на куртке зимней повседневной, куртке демисезонной кожаной, плаще демисезонном кожаном – съемные с полями иссиня-черного цвета;

на кителе шерстяном парадном, кителе шерстяном парадно-выходном, жакете шерстяном парадном, жакете шерстяном парадно-выходном – нашивные с полями золотистого цвета 5-процентного золочения, с кантами василькового цвета;

на рубашке (блузке) белого цвета – съемные с полями белого цвета;

2) высшие офицеры, имеющие корабельные воинские звания:

на пальто шерстяном – нашивные с полями черного цвета, с кантами золотистого цвета;

на куртке зимней повседневной, куртке демисезонной кожаной, плаще демисезонном кожаном – съемные с полями черного цвета;

на тужурке шерстяной парадной, тужурке летней шерстяной – нашивные с полями золотистого цвета 5-процентного золочения, с кантами черного цвета;

на рубашке белого цвета – съемные с полями белого цвета;

3) старшие и младшие офицеры (кроме офицеров, имеющих корабельные воинские звания):

на пальто шерстяном – нашивные с полями иссиня-черного цвета, с просветами и кантами василькового цвета;

на куртке зимней повседневной, куртке демисезонной повседневной, плаще демисезонном – съемные с полями иссиня-черного цвета, с просветами василькового цвета;

на кителе шерстяном парадном, жакете шерстяном парадном – нашивные с полями золотистого цвета, с просветами и кантами василькового цвета;

на рубашке (блузке) белого цвета – съемные с полями белого цвета, с просветами василькового цвета;

прапорщики:

на пальто шерстяном – нашивные с полями иссиня-черного цвета, с кантами василькового цвета;

на куртке зимней повседневной, куртке демисезонной повседневной, плаще демисезонном – съемные с полями иссиня-черного цвета, с продольными кантами по краю поля василькового цвета;

на кителе шерстяном парадном, жакете шерстяном парадном – нашивные с полями иссиня-черного цвета, с кантами василькового цвета;

на рубашке (блузке) белого цвета – съемные с полями белого цвета, с продольными кантами по краю поля василькового цвета;

4) старшие и младшие офицеры, имеющие корабельные воинские звания:

на пальто шерстяном – нашивные с полями черного цвета, с просветами золотистого цвета;

на куртке зимней повседневной, куртке демисезонной повседневной, плаще демисезонном – съемные с полями черного цвета, с просветами золотистого цвета;

на тужурке шерстяной парадной, тужурке летней шерстяной, жакете шерстяном парадном – нашивные с полями золотистого цвета, с просветами и кантами черного цвета;

на рубашке (блузке) белого цвета – съемные с полями белого цвета, с просветами черного цвета;

мичманы:

на пальто шерстяном, тужурке шерстяной парадной, тужурке летней шерстяной, жакете шерстяном парадном – нашивные с полями черного цвета, с продольными кантами по краю поля белого цвета;

на куртке зимней повседневной, куртке демисезонной повседневной, плаще демисезонном – съемные с полями черного цвета, с продольными кантами по краю поля белого цвета;

на рубашке (блузке) белого цвета – съемные с полями белого цвета;

5) курсанты, старшины, сержанты и солдаты:

на пальто шерстяном, кителе шерстяном, жакете шерстяном – нашивные с полями иссиня-черного цвета, с кантами василькового цвета (курсанты – с продольными полосами золотистого цвета);

на куртке зимней повседневной, куртке от костюма повседневного – съемные с полями иссиня-черного цвета, с продольными кантами по краю поля василькового цвета (курсанты – с продольными полосами золотистого цвета);

на рубашке (блузке) голубого цвета – съемные с полями голубого цвета, с продольными кантами по краю поля василькового цвета (курсанты – с продольными полосами золотистого цвета).

38. При повседневной военной форме одежды погоны носят:

1) высшие офицеры (кроме высших офицеров, имеющих корабельные воинские звания):

на пальто шерстяном, кителе шерстяном, жакете шерстяном – нашивные с полями иссиня-черного цвета, с кантами василькового цвета;

на куртке зимней повседневной, куртке и плаще демисезонных кожаных, куртке от костюма повседневного – съемные с полями иссиня-черного цвета;

на рубашке (блузке) голубого цвета – съемные с полями голубого цвета;

на свитере шерстяном – вшитые погоны со съемными муфтами;

на рубашке повседневной иссиня-черного (голубого) цвета – съемные с полями в цвет военной одежды;

2) высшие офицеры, имеющие корабельные воинские звания:

на пальто шерстяном, тужурке шерстяной – нашивные с полями черного цвета, с кантами золотистого цвета;

на куртке зимней повседневной, куртке и плаще демисезонных кожаных, куртке от костюма повседневного – съемные с полями черного цвета;

на рубашке кремового цвета – съемные с полями кремового цвета;

на свитере шерстяном – вшитые погоны со съемными муфтами;

на рубашке повседневной черного цвета – съемные с полями черного цвета;

3) старшие и младшие офицеры (кроме офицеров, имеющих корабельные воинские звания):

на пальто шерстяном, кителе шерстяном, жакете шерстяном – нашивные с полями иссиня-черного цвета, с просветами и кантами василькового цвета;

на куртке зимней повседневной, куртке демисезонной повседневной, плаще демисезонном, куртке от костюма повседневного – съемные с полями иссиня-черного цвета, с просветами василькового цвета;

на рубашке (блузке) голубого цвета – съемные с полями голубого цвета, с просветами василькового цвета;

на свитере шерстяном – вшитые погоны со съемными муфтами;

на рубашке повседневной иссиня-черного (голубого) цвета – съемные с полями в цвет военной одежды, с просветами василькового цвета;

прапорщики:

на пальто шерстяном, на кителе шерстяном, жакете шерстяном – нашивные с полями иссиня-черного цвета, с кантами василькового цвета;

на куртке зимней повседневной, куртке демисезонной повседневной, плаще демисезонном, куртке от костюма повседневного – съемные с полями иссиня-черного цвета, с продольными кантами по краю поля василькового цвета;

на рубашке (блузке) голубого цвета – съемные с полями голубого цвета, с продольными кантами по краю поля василькового цвета;

на рубашке повседневной иссиня-черного (голубого) цвета – съемные с полями в цвет военной одежды, с продольными кантами по краю поля василькового цвета;

4) старшие и младшие офицеры, имеющие корабельные воинские звания:

на пальто шерстяном, жакете шерстяном – нашивные с полями черного цвета, с просветами золотистого цвета;

на куртке зимней повседневной, куртке демисезонной повседневной, плаще демисезонном, куртке от костюма повседневного – съемные с полями черного цвета, с просветами золотистого цвета;

на рубашке (блузке) кремового цвета – съемные с полями кремового цвета, с просветами черного цвета;

на свитере шерстяном – вшитые погоны со съемными муфтами;

на рубашке повседневной черного цвета – съемные с полями черного цвета, с просветами золотистого цвета;

мичманы:

на пальто шерстяном, жакете шерстяном – нашивные с полями черного цвета, с продольными кантами по краю поля белого цвета;

на куртке зимней повседневной, куртке демисезонной повседневной, плаще демисезонном, куртке от костюма повседневного – съемные с полями черного цвета, с продольными кантами по краю поля белого цвета;

на рубашке (блузке) кремового цвета – съемные с полями кремового цвета;

на рубашке повседневной черного цвета – съемные с полями черного цвета, с продольными кантами по краю поля белого цвета;

5) курсанты, старшины, сержанты и солдаты:

на пальто шерстяном, кителе шерстяном, жакете шерстяном – нашивные с полями иссиня-черного цвета, с кантами василькового цвета (курсанты – с продольными полосами золотистого цвета);

на куртке зимней повседневной, куртке от костюма повседневного – съемные с полями иссиня-черного цвета, с продольными кантами по краю поля василькового цвета (курсанты – с продольными полосами золотистого цвета);

на рубашке (блузке) голубого цвета – съемные с полями голубого цвета, с продольными кантами по краю поля василькового цвета (курсанты – с продольными полосами золотистого цвета);

на рубашке повседневной иссиня-черного (голубого) цвета – съемные с полями в цвет военной одежды, с продольными кантами по краю поля василькового цвета (курсанты – с продольными полосами золотистого цвета).

39. При полевой военной форме одежды на куртках полевых носят вшитые погоны со съемными муфтами из ткани военной одежды (высшие офицеры – погоны съемные с полями защитного цвета).

40. На погонах офицеров и прапорщиков (мичманов) в соответствии с воинским званием размещаются металлические пятиконечные звезды золотистого (для высших офицеров – вышитые 5-процентного золочения) цвета, а для высших офицеров в воинском звании генерал армии дополнительно

размещаются вышитые пятиконечные звезды золотистого (5-процентного золочения) цвета в обрамлении венка золотистого (5-процентного золочения) цвета, на погонах к курткам полевым – защитного цвета. Звезды ориентированы одним из лучей к верхнему краю погона.

Звезды на погонах офицеров, прапорщиков (мичманов) располагаются:

генералов, контр-адмиралов, майоров, капитанов 3 ранга, младших лейтенантов, старших прапорщиков и старших мичманов, прапорщиков и мичманов – на продольной осевой линии погона (высших офицеров – с кантами василькового (черного) цвета или без них);

полковников, капитанов 1 ранга, старших лейтенантов – две нижние звезды с двух сторон посередине между продольной осевой линией и краем погона, третья звезда – выше первых двух на продольной осевой линии погона;

подполковников, капитанов 2 ранга, лейтенантов – две звезды с двух сторон посередине между продольной осевой линией и краем погона;

капитанов, капитанов-лейтенантов – две нижние звезды с двух сторон посередине между продольной осевой линией и краем погона, третья и четвертая звезды – выше первых двух на продольной осевой линии погона.

Звезда в обрамлении венка с кантом василькового цвета или без него диаметром 35 мм на погонах высших офицеров в воинском звании генерала армии размещается на расстоянии 100 мм от нижнего края погона до центра звезды.

Звезды на погонах размещаются согласно таблице № 1.

Таблица № 1

Воинское звание	Диаметр звезды (мм)	Количество звезд на погоне	Расстояние от нижнего края погона до центра первой звезды (мм)	Расстояние между центрами звезд вдоль погона (мм)
1	2	3	4	5
Генерал армии	40	1	45	-
Генерал-полковник	22	3	25	25
Генерал-лейтенант	22	2	25	25
Генерал-майор, контр-адмирал	22	1	45	-
Полковник, капитан 1 ранга	20	3	25	25

1	2	3	4	5
Подполковник, капитан 2 ранга	20	2	25	-
Майор, капитан 3 ранга	20	1	45	-
Капитан, капитан-лейтенант	13	4	25	25
Старший лейтенант	13	3	25	25
Лейтенант	13	2	25	-
Младший лейтенант	13	1	45	-
Старший прапорщик, старший мичман	13	3	25	25
Прапорщик, мичман	13	2	25	25

Звезды на погонах съемных из ткани военной одежды размещаются так же, как и на погонах съемных.

41. На погонах старшин, сержантов и ефрейторов в соответствии с воинским званием размещаются нашивки из галуна желтого цвета, на погонах к курткам полевым – нашивки из галуна защитного цвета:

старшина – одна широкая продольная нашивка;

старший сержант – одна широкая поперечная нашивка;

сержант – три узкие поперечные нашивки;

младший сержант – две узкие поперечные нашивки;

ефрейтор – одна узкая поперечная нашивка.

Нашивки на погонах размещаются согласно таблице № 2.

Таблица № 2

Воинское звание	Количество широких (30 мм) нашивок на погоне	Количество узких (10 мм) нашивок на погоне	Расстояние от нижнего края погона до первой нашивки (мм)	Длина галуна, пришиваемого на погон (мм)
1	2	3	4	5
Старшина	1	-	-	175
Старший сержант	1	-	45	75

1	2	3	4	5
Сержант	-	3	45	225
Младший сержант	-	2	45	150
Ефрейтор	-	1	45	75

Нашивки крепятся с подгибкой краев на изнаночную сторону погона: продольная нашивка – посередине по всей длине погона, поперечные нашивки – с промежутками по 2 мм друг от друга.

Нашивки на погонах курток костюмов полевых размещаются согласно таблице № 3.

Таблица № 3

Воинское звание	Количество широких (30 мм) нашивок на погоне	Количество узких (10 мм) нашивок на погоне	Расстояние от нижнего края погона до первой нашивки (мм)
Старшина	1	-	-
Старший сержант	1	-	25
Сержант	-	3	25
Младший сержант	-	2	25
Ефрейтор	-	1	25

42. На погонах (съёмных муфтах) курсантов размещается буква «К» желтого цвета, на погонах старшин, сержантов и солдат ПП СКМК ФСО России, проходящих военную службу по призыву, размещаются буквы «ПП» желтого цвета. Высота букв – 20 мм, расстояние от нижнего края погона (съёмной муфты) до букв – 15 мм.

43. Нарукавные знаки различия по воинским званиям офицеров, имеющих корабельные воинские звания, в виде горизонтальных галунов (широких, средних и узких) золотистого цвета носятся на внешней стороне рукавов тужурок (кроме тужурок летних старших и младших офицеров) на расстоянии 100 мм от низа рукава до нижнего галуна знака различия по воинским званиям офицеров, имеющих корабельные воинские звания, и размещаются в следующем порядке:

- для контр-адмиралов – один широкий и выше него один средний;
- для капитанов 1 ранга – один широкий;
- для капитанов 2 ранга – четыре средних;
- для капитанов 3 ранга – три средних;
- для капитан-лейтенантов – два средних и выше него один узкий;
- для старших лейтенантов – два средних;
- для лейтенантов – один средний и выше него один узкий;
- для младших лейтенантов – один средний.

Длина галунов – 100 мм, ширина: узкого – 6 мм, среднего – 13 мм, широкого – 30 мм. Расстояние между галунами – 5 мм.

Над галунами, посередине размещается пятиконечная вышитая звезда золотистого цвета: для высших офицеров – контурная, с изображением якоря, обвитого канатами, в центре звезды; для остальных офицеров – сплошная.

Диаметр звезд: для высших офицеров – 50 мм, для старших и младших офицеров – 30 мм. Расстояние от верхнего галуна до центра звезды – 30 мм.

44. Петличные знаки-эмблемы золотистого цвета и петличные знаки-эмблемы защитного цвета на куртке летней полевой для высших офицеров, к воинским званиям которых добавлены слова «юстиции» или «медицинской службы», – вышитые, а для остальных военнослужащих – металлические (кроме военнослужащих, имеющих корабельные воинские звания и звания мичманов).

Петличные знаки-эмблемы располагаются:

на погонах высших офицеров, а также военнослужащих, имеющих корабельные воинские звания, к воинским званиям которых добавлены слова «юстиции» и «медицинской службы»;

на погонах к куртке зимней повседневной, куртке демисезонной повседневной, плащу демисезонному, куртке от костюма повседневного, рубашке, блузке (кроме погон для высших офицеров и военнослужащих, имеющих корабельные воинские звания);

в углах воротников пальто шерстяного, кителя шерстяного парадного, кителя шерстяного, жакета шерстяного парадного, жакета шерстяного, куртки летней полевой (кроме предметов военной формы одежды для высших офицеров и военнослужащих, имеющих корабельные воинские звания).

Петличные знаки-эмблемы размещаются:

на погонах – на продольной осевой линии погона, на расстоянии 5 мм от края пуговицы;

на воротниках – по биссектрисе на расстоянии 35 мм от угла воротника до центра петличного знака-эмблемы, при этом вертикальная ось симметрии петличного знака-эмблемы должна быть параллельна отлету воротника.

45. Нарукавные знаки принадлежности к органам государственной охраны располагаются на внешней стороне левых рукавов предметов военной формы одежды.

46. Нарукавные знаки различия по курсам обучения (угольники) курсантов Академии ФСО России размещаются на внешней стороне левого рукава пальто шерстяного, куртки зимней повседневной, кителя шерстяного, жакета шерстяного и куртки от костюма повседневного. Угольники располагаются углом вниз на расстоянии 10 мм ниже нарукавного знака принадлежности к органам государственной охраны. Количество угольников должно соответствовать курсу обучения.

47. Нарукавные знаки принадлежности к органам государственной охраны размещаются:

на пальто шерстяном, кителе шерстяном парадном, кителе шерстяном, тужурке шерстяной парадной, тужурке шерстяной, тужурке летней шерстяной, жакете шерстяном парадном, жакете шерстяном – на расстоянии 80 мм от верхней точки рукава до верхней точки нарукавного знака;

на куртке зимней повседневной, куртке демисезонной повседневной, плаще демисезонном, костюме повседневном, куртке летней и зимней полевых – в местах, предусмотренных для их размещения.

На куртке летней и зимней полевых носят нарукавный знак принадлежности к органам государственной охраны с одноцветным изображением эмблемы ФСО России, на остальных предметах военной формы одежды – с многоцветным изображением эмблемы ФСО России.

48. На куртке от костюма повседневного по решению начальника подразделения могут размещаться нагрудные нашивки в местах, предусмотренных для их размещения:

на правой стороне груди – нагрудная нашивка с надписью желтого цвета «ФСОРоссии» и кантом;

на левой стороне груди – нагрудная нашивка с надписью желтого цвета, отображающей фамилию и инициалы военнослужащего, например: «Фамилия И.О.», и кантом.

Цвет канта нагрудных нашивок – желтый.

49. Нагрудные знаки различия по принадлежности военнослужащих к конкретным подразделениям органов государственной охраны располагаются на левой стороне груди на 10 мм ниже орденов и медалей, а также лент орденов и медалей.

50. При отсутствии орденов и медалей нагрудный знак размещается:

на кителе шерстяном двубортном, тужурке шерстяной и жакете шерстяном двубортном – верхний край нагрудного знака должен быть ниже уровня угла лацкана на 70 мм;

на кителе шерстяном однобортном и жакете шерстяном – верхний край нагрудного знака должен быть ниже уровня уступа лацкана на 70 мм;

на куртке от костюма повседневного нагрудные знаки различия по принадлежности военнослужащих к конкретным подразделениям органов государственной охраны располагаются по центру левого нагрудного кармана (для военнослужащих женского пола – под клапаном левого кармана).

51. Погоны и знаки различия должны быть правильно и аккуратно пришиты (прикреплены). Погоны должны быть чистыми, немятыми, без вставок. Металлические знаки различия военнослужащих не должны иметь деформации, сколов эмали и потертостей.

VI. Ношение ведомственных знаков отличия и иных геральдических знаков на военной форме одежды военнослужащих

52. Ведомственные знаки отличия и иные геральдические знаки на военной форме одежды военнослужащих размещают после государственных наград в соответствии с Указом Президента Российской Федерации от 7 сентября 2010 г. № 1099 «О мерах по совершенствованию государственной наградной системы Российской Федерации»*.

53. На парадной военной форме одежды (на левой стороне груди) после государственных наград Российской Федерации, СССР и РСФСР разрешается носить награды Федеральной службы охраны Российской Федерации в следующей последовательности:

медаль ФСО России «За отличие при выполнении специальных заданий»;
медаль ФСО России «За храбрость»;
медаль ФСО России «За воинскую доблесть»;
медаль ФСО России «За отличие в военной службе» I, II и III степени;
медаль «За безупречную службу» I, II и III степени;
памятные (юбилейные) медали ФСО России размещают после ведомственных наград ФСО России.

Ведомственные награды других ведомств размещают после памятных (юбилейных) медалей ФСО России, за исключением медалей «За безупречную службу» I, II и III степени и «За отличие в военной службе» I, II и III степени.

54. На парадной военной форме одежды ордена на колодках и медали размещаются на левой стороне груди горизонтально в ряд от центра груди к краю, сверху вниз в перечисленном порядке. При ношении на левой стороне груди двух и более орденов или медалей их колодки могут соединяться в ряд на общей планке, не более пяти колодок в один ряд (верхние стороны колодок примыкают друг к другу, образуя прямую линию без перерывов, а каждая колодка, расположенная справа, частично накрывает колодку, расположенную

* Собрание законодательства Российской Федерации, 2010, № 37, ст. 4643; 2020, № 44, ст. 6969.

левее). Ордена и медали, не вместившиеся в один ряд, переносят во второй и последующие ряды, располагаемые ниже первого, размещая их также от центра груди к краю в соответствующем порядке. Колодки орденов и медалей второго ряда заходят под ордена и медали первого ряда, при этом нижний край медалей верхнего ряда и верхний край медалей нижнего ряда располагаются на одном уровне. Последующие ряды располагаются в аналогичном порядке.

55. Знаки особого отличия размещаются следующим образом:

на кителе шерстяном двубортном, тужурке шерстяной и жакете шерстяном двубортном – на 10 мм левее воротника таким образом, чтобы верхний край колодки медали был на уровне угла лацкана;

на кителе шерстяном и жакете шерстяном – на 10 мм левее воротника таким образом, чтобы верхний край колодки медали был на уровне уступа лацкана;

на куртке от костюма повседневного – на 10 мм левее воротника таким образом, чтобы нижний край колодки был на уровне угла воротника.

56. Знаки орденов, ордена и медали на левой стороне груди размещаются следующим образом:

на кителе шерстяном двубортном, тужурке шерстяной и жакете шерстяном двубортном – таким образом, чтобы верхний край колодки орденов и медалей первого ряда был ниже уровня угла лацкана на 70 мм;

на кителе шерстяном однобортном и жакете шерстяном – таким образом, чтобы верхний край колодки орденов и медалей первого ряда был ниже уровня уступа лацкана на 70 мм;

на куртке от костюма повседневного – таким образом, чтобы нижние боковые углы колодки орденов и медалей первого ряда были на уровне верхнего края клапана нагрудного кармана.

57. Ордена на правой стороне груди размещают сверху вниз от центра к краю. Верхний край наибольшей по размеру награды первого ряда размещают на уровне, установленном для общей планки (колодки) первого ряда наград, размещаемых на левой стороне груди.

Награды, не уместяющиеся в один ряд, переносят во второй и последующие ряды, располагаемые ниже первого, от центра груди к краю. Верхняя часть наград в ряду располагается на одном уровне. Расстояние между наградами и их рядами – 10 мм.

Медали «За отличие в воинской службе» I и II степени носят на правой стороне груди, располагая их слева направо в порядке старшинства степеней, ниже государственных наград СССР и РСФСР (при их наличии).

58. Нагрудные знаки к почетным званиям Российской Федерации, почетные знаки лауреатов премий размещаются на правой стороне груди выше орденов, а при отсутствии орденов – на их месте.

59. Знаки отличия и различия ФСО России, структурных подразделений ФСО России, подразделений, входящих в их состав, начальники которых имеют право издания приказов по личному составу (далее именуются – подразделения ФСО России, если не оговорено иное), и Академии ФСО России на парадной и повседневной военной форме одежды размещают на правой стороне груди в следующем порядке:

1) нагрудный знак «Классный специалист» (командир корабля):

на кителе шерстяном двубортном, тужурке шерстяной и жакете шерстяном двубортном – верхний край знака располагается ниже уровня угла лацкана на 70 мм, а при наличии государственных наград – на 10 мм ниже их нижнего края;

на кителе шерстяном и жакете шерстяном – верхний край знака располагается ниже уровня уступа лацкана на 70 мм, а при наличии государственных наград – на 10 мм ниже их нижнего края;

на куртке от костюма повседневного – над клапаном правого нагрудного кармана размещается посередине таким образом, чтобы нижний край знака располагался на уровне верхнего края клапана нагрудного кармана;

2) знаки различия ФСО России, подразделений ФСО России (Академии ФСО России), кроме нагрудного знака «Классный специалист» (командир корабля):

на кителе шерстяном двубортном, тужурке шерстяной и жакете шерстяном двубортном размещаются таким образом, чтобы верхний край первого ряда знаков располагался ниже уровня угла лацкана на 70 мм, а при наличии государственных наград, нагрудного знака «Классный специалист» (командир корабля) – на 10 мм ниже их нижнего края;

на кителе шерстяном однобортном и жакете шерстяном размещаются таким образом, чтобы верхний край первого ряда знаков располагался ниже уровня уступа лацкана на 70 мм, а при наличии государственных наград или нагрудного знака «Классный специалист» (командир корабля) – на 10 мм ниже их нижнего края;

на куртке от костюма повседневного размещают не более трех знаков – на правом нагрудном кармане, симметрично его вертикальной оси на одинаковом расстоянии от нижнего края кармана и клапана (для военнослужащих женского пола – под клапаном правого кармана).

60. Нагрудные знаки, относящиеся к наградам Федеральной службы охраны Российской Федерации, располагаются на правой стороне груди в следующей последовательности:

«Почетный сотрудник Федеральной службы охраны Российской Федерации»;

«За честь и достоинство в службе Отечеству»;

«За службу в ФСО России»;

«25 лет безупречной службы»;

«За заслуги»;

«Отличник ФСО России».

61. Знак «Гвардия» и знаки об окончании военной образовательной организации высшего образования или государственной образовательной организации профессионального образования (далее именуются – образовательные организации) носят на кителе шерстяном, тужурке шерстяной, жакете шерстяном, куртке от костюма повседневного.

Ношение знака «Гвардия» и знака об окончании образовательной организации является обязательным. При наличии у военнослужащего знаков об окончании двух и более образовательных организаций носится только один знак об окончании образовательной организации по выбору военнослужащего.

62. Знаки об окончании образовательной организации, знаки об окончании суворовского военного и нахимовского военно-морского училищ, другие знаки отличия (знаки), учрежденные Президентом Российской Федерации и руководителями федеральных органов исполнительной власти, знак отличника и спортивные значки размещаются за нагрудными знаками Федеральной службы охраны Российской Федерации, а при отсутствии указанных нагрудных знаков – на их месте.

63. Нагрудные знаки располагаются горизонтально в два ряда от центра груди к правому краю, не более трех знаков в каждом ряду. Расстояние между знаками и рядами знаков – 10 мм.

64. Ношение лент орденов и медалей вместе со знаками соответствующих орденов и медалей не допускается. Ленты к орденам и медалям носятся на левой стороне груди при повседневной и парадной военной форме одежды (вне строя).

Ленты государственных наград, знаков отличия Федеральной службы охраны Российской Федерации и иных геральдических знаков (далее – ленты) располагаются на планках горизонтально в ряд сверху вниз от центра груди к краю. В ряду располагаются не более пяти лент на планках. Ленты, не вместившиеся в один ряд, переносятся в следующий ряд и располагаются симметрично относительно середины полного предыдущего ряда.

Ленты других наград носятся левее и ниже лент государственных наград, знаков отличия Федеральной службы охраны Российской Федерации и иных геральдических знаков.

65. Ленты орденов и медалей на планках размещаются следующим образом:

на кителе шерстяном двубортном, тужурке шерстяной и жакете шерстяном двубортном – таким образом, чтобы верхний край первого ряда планок был ниже уровня угла лацкана на 70 мм;

на кителе шерстяном и жакете шерстяном – таким образом, чтобы верхний край первого ряда планок был ниже уровня уступа лацкана на 70 мм;

на куртке от костюма повседневного – над клапаном левого нагрудного кармана посередине таким образом, чтобы нижний край планок лент орденов и медалей был на уровне верхнего края клапана нагрудного кармана.

Высота лент на планках медалей составляет 8 мм.

66. Знак числа ранений из галуна золотистого цвета (при тяжелом ранении) или темно-красного цвета (при легком ранении) располагается на планке из ткани военной формы одежды. Ширина галуна – 6 мм, длина – 43 мм. Знак числа ранений при тяжелом ранении размещается ниже знака числа ранений о легком ранении, расстояние между ними составляет 3 мм.

Знак числа ранений размещается на кителе шерстяном, тужурке шерстяной, жакете шерстяном, куртке от костюма повседневного на правой стороне груди посередине полочки таким образом, чтобы нижний край планки был на 10 мм выше государственных наград, знаков отличия Федеральной службы охраны Российской Федерации, иных федеральных органов исполнительной власти и иностранных государств, а при отсутствии государственных наград и знаков – на их месте.

67. На повседневной военной форме одежды ордена и медали размещаются в соответствии с требованиями настоящих Правил, касающимися парадной военной формы одежды.

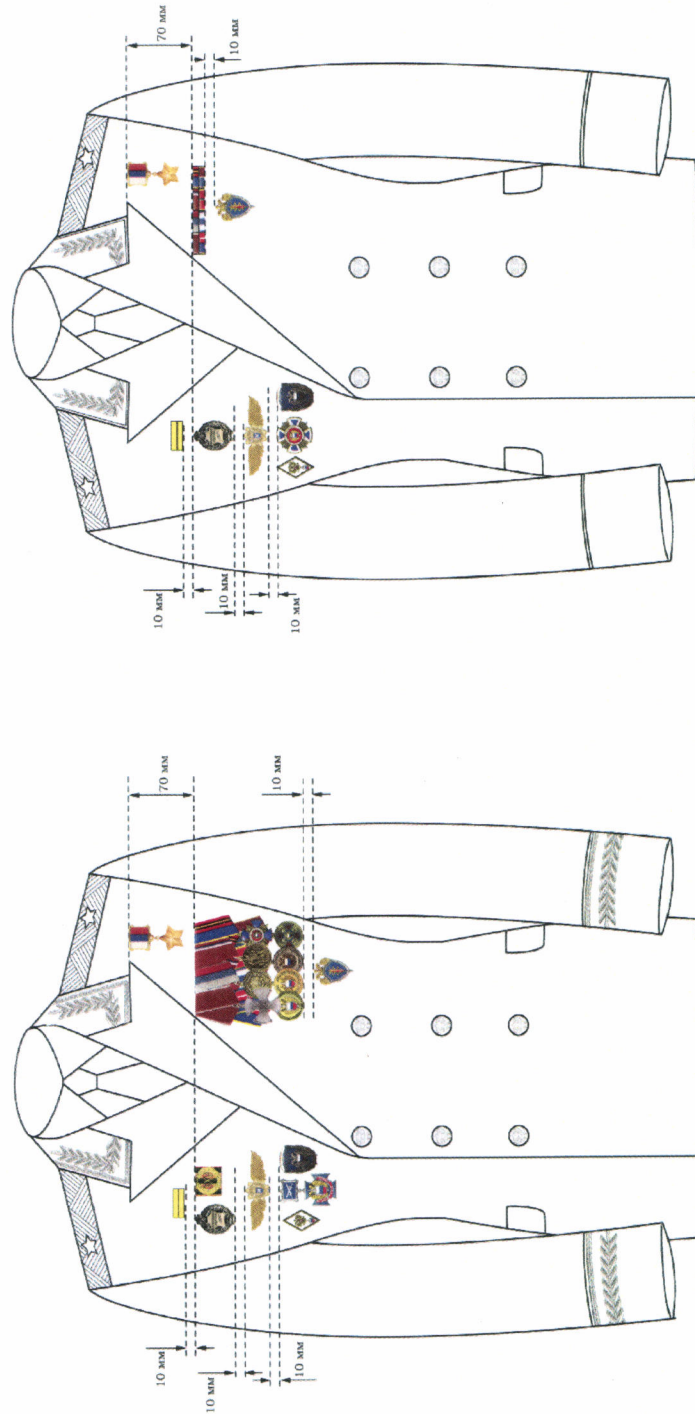
68. Не допускается ношения государственных наград, ведомственных знаков отличия и иных геральдических знаков (за исключением случаев, предусмотренных настоящими Правилами) на полевой военной форме одежды.

69. Типовое расположение знаков различия военнослужащих, ведомственных знаков отличия и иных геральдических знаков на военной форме одежды приведено в приложении к настоящим Правилам.

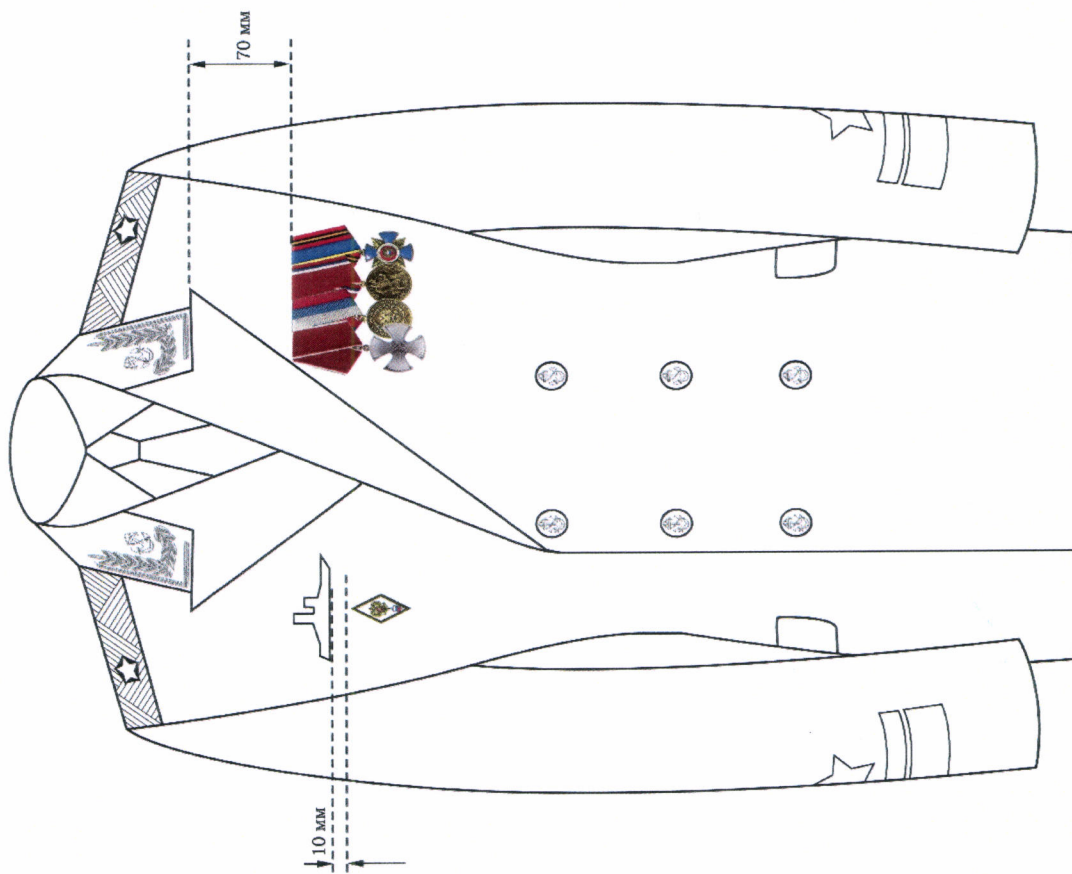
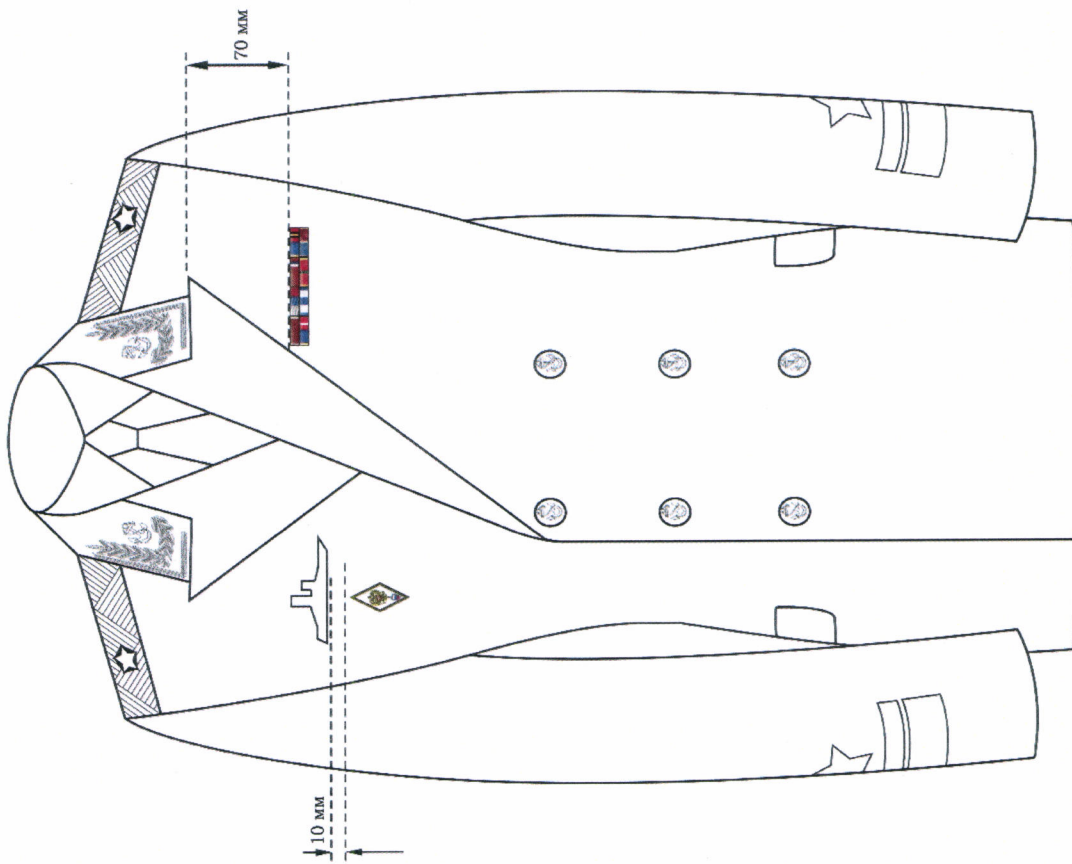
ПРИЛОЖЕНИЕ
к Правилам (пункт 69),
утвержденным приказом
ФСО России
от « 25 » января 2021 г.
№ 7

ТИПОВОЕ РАСПОЛОЖЕНИЕ

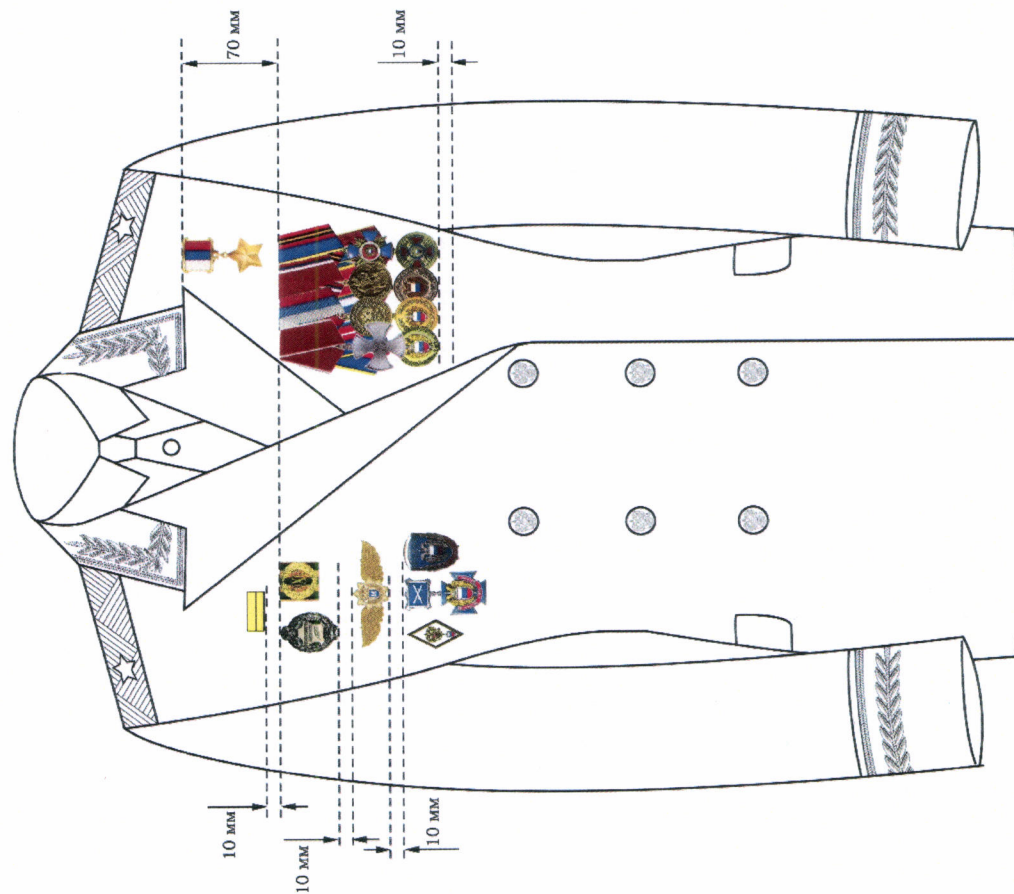
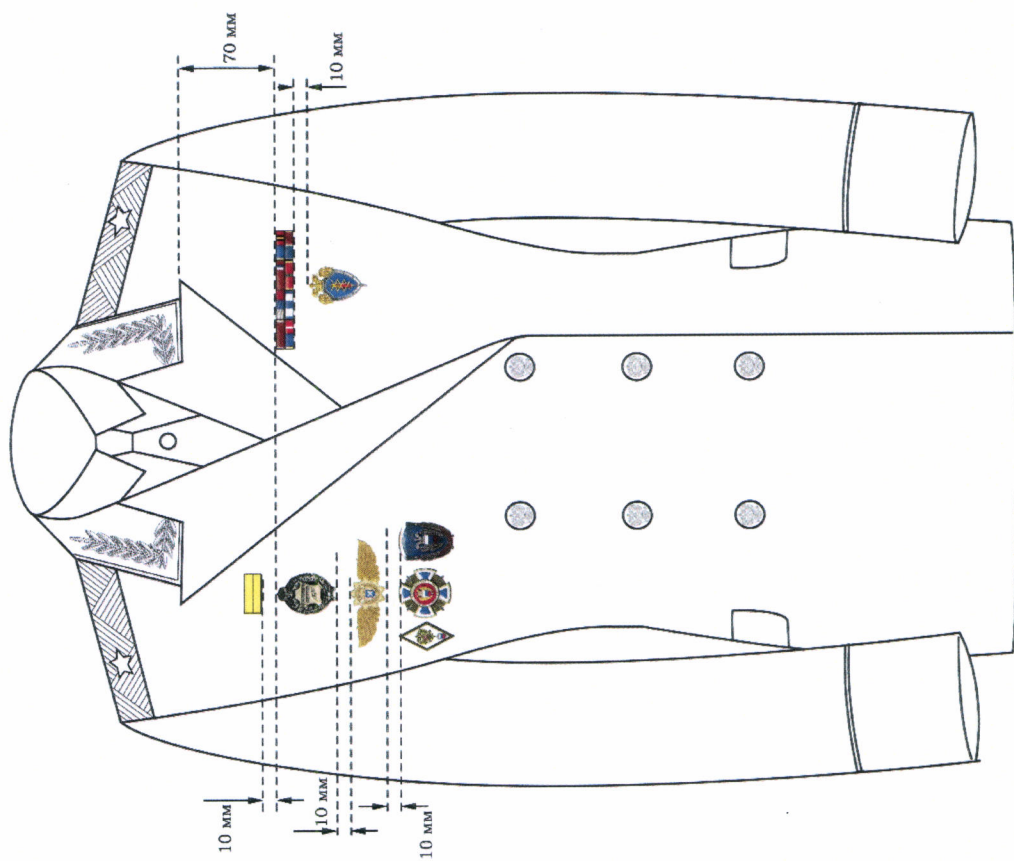
знаков различия военнослужащих, ведомственных знаков отличия и иных геральдических знаков
на военной форме одежды



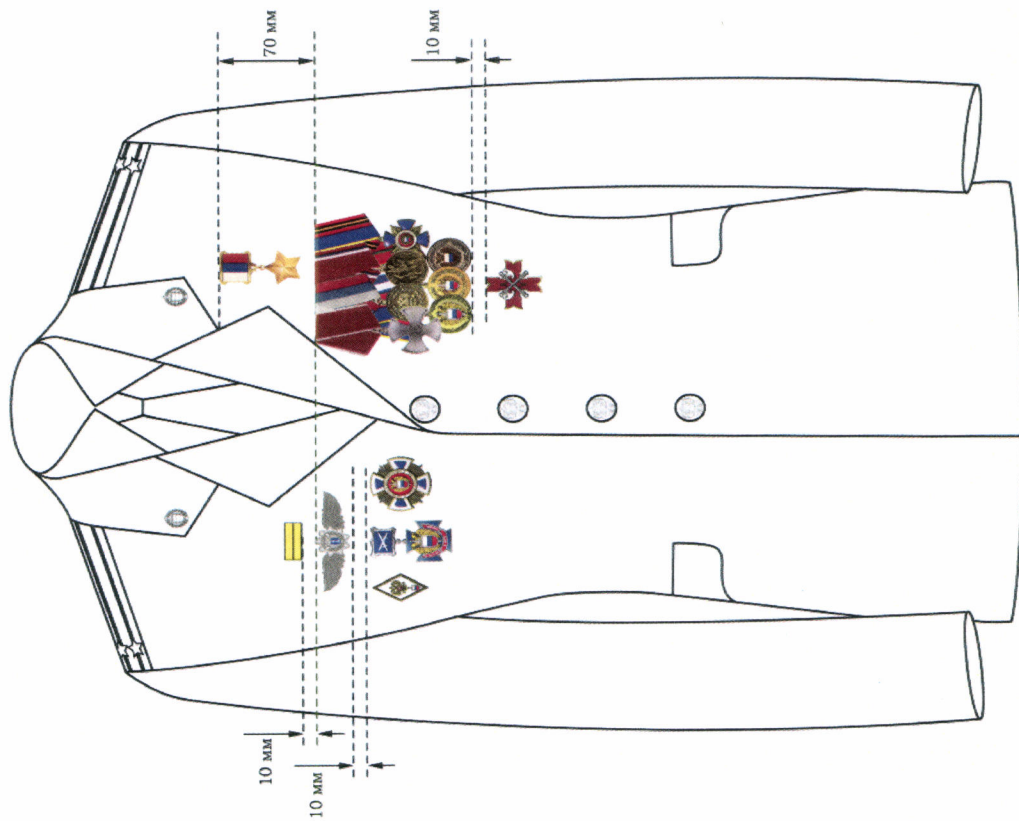
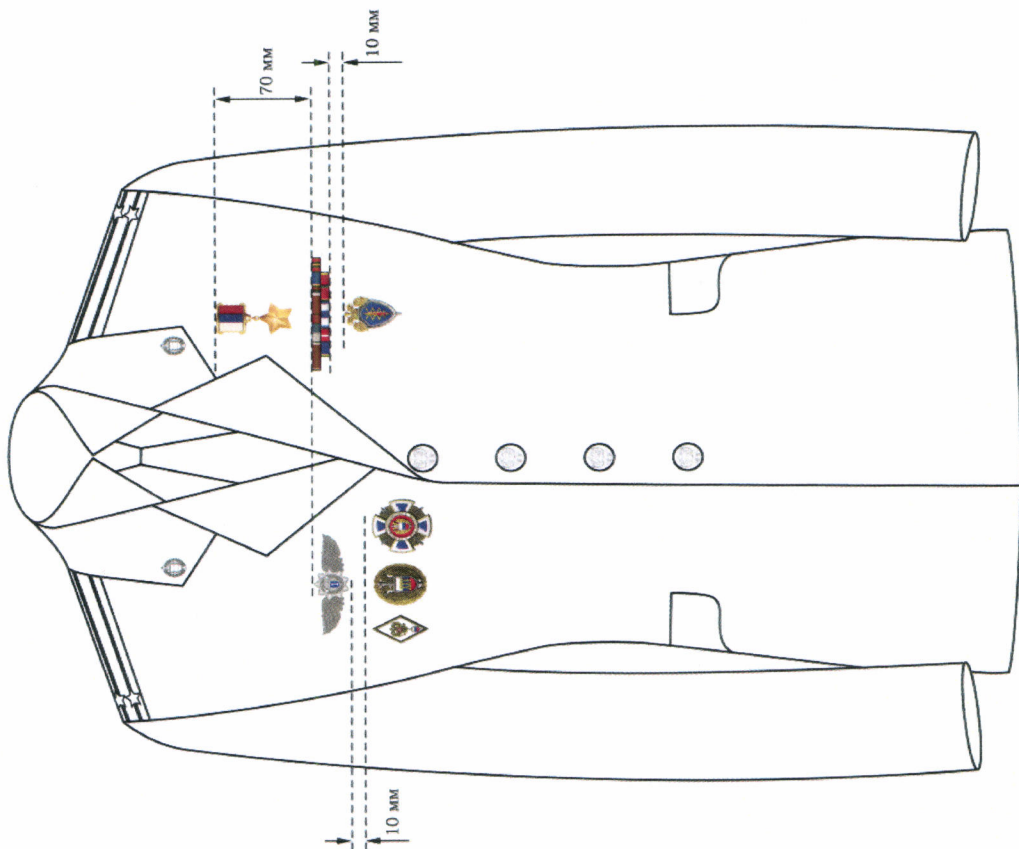
На кителе шерстяном двубортном



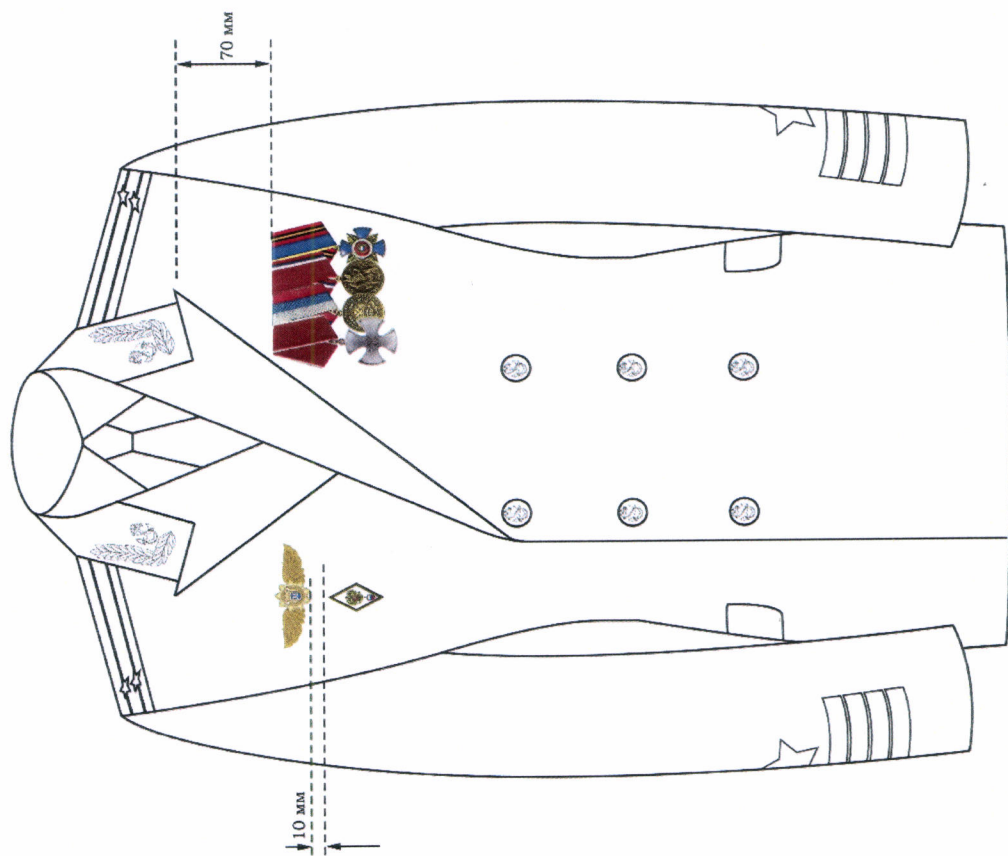
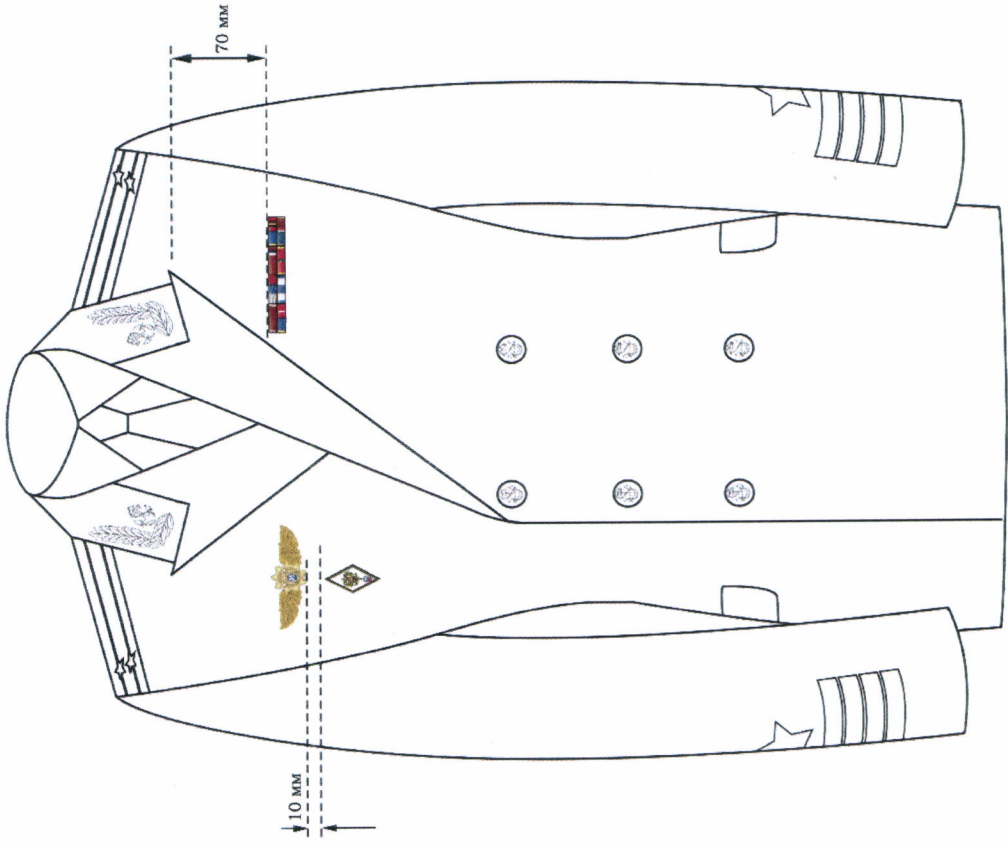
На тужурке шерстяной парадной



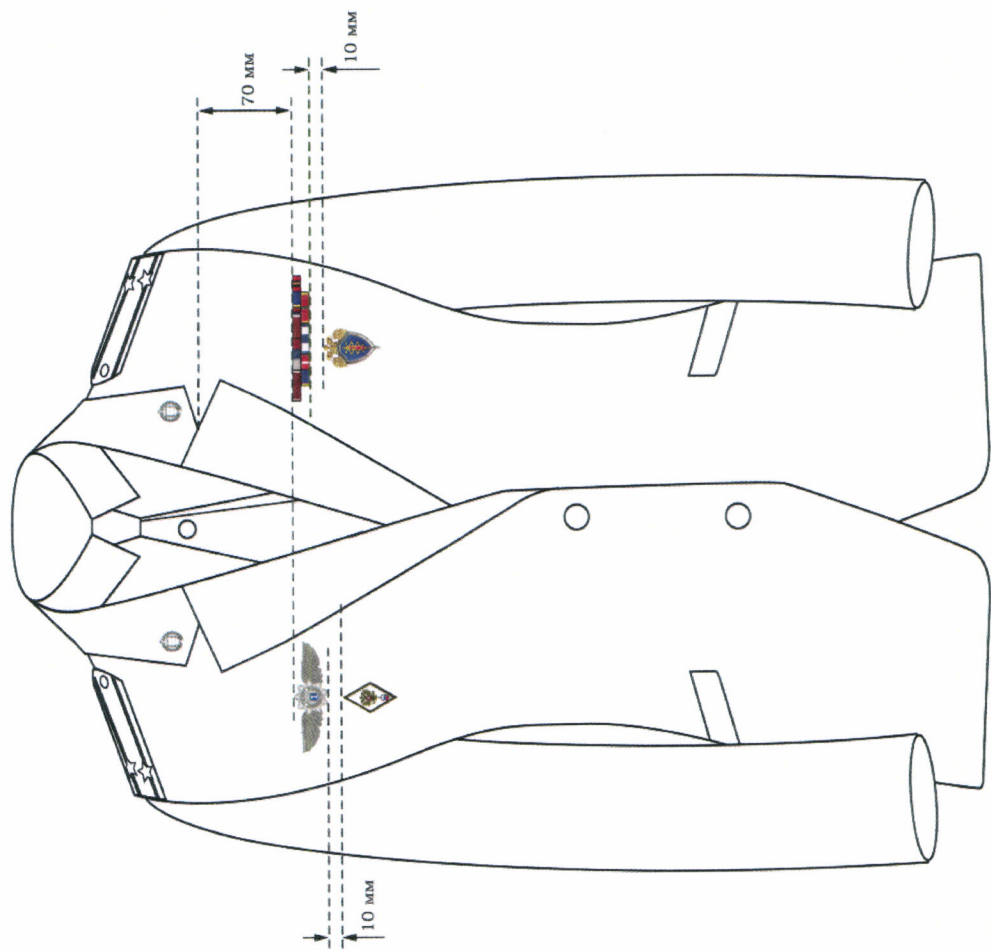
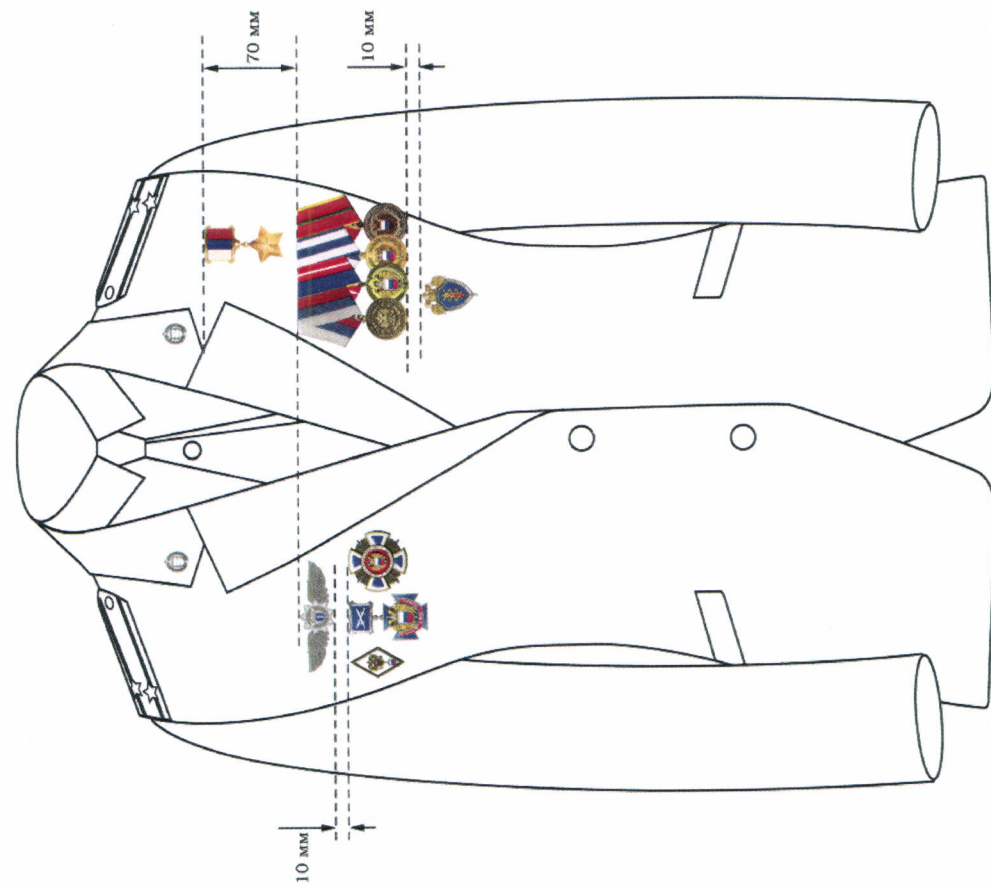
На жакете шерстяном парадном (двубортном)



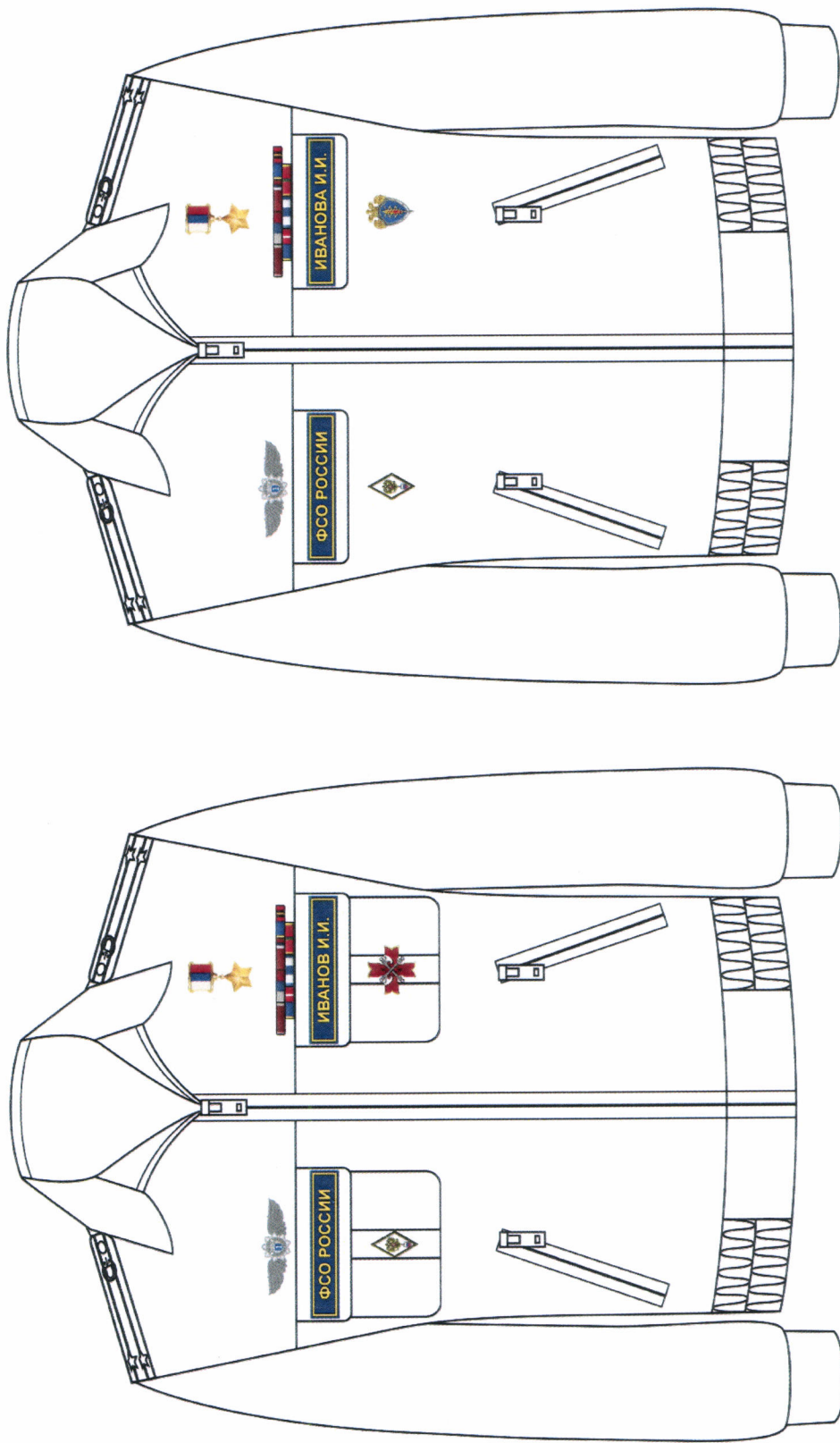
На кителе шерстяном



На тужурке шерстяной парадной



На жакете шерстяном



На куртке с длинными рукавами от костюма повседневного

ОПИСАНИЕ
предметов военной формы одежды военнослужащих органов
государственной охраны

I. Описание предметов военной формы одежды военнослужащих органов
государственной охраны, кроме военнослужащих, имеющих корабельные
воинские звания

1. Шапка-ушанка меховая.

Шапка-ушанка меховая серого цвета состоит из колпака, козырька и назатыльника с наушниками.

Козырек и назатыльник с наушниками изготавливаются из овчины облагороженной (для офицеров Президентского полка Службы коменданта Московского Кремля Федеральной службы охраны Российской Федерации – из натурального каракуля серого цвета).

Верх колпака, подкладка козырька и назатыльника с наушниками изготавливаются из ткани шерстяной иссиня-черного цвета. К концам наушников пришита тесьма для завязывания.

Внутри шапки-ушанки меховой – подкладка серого цвета.

Спереди, в центре козырька шапки-ушанки меховой, размещается кокарда серебристого цвета.

На оборотной стороне кокарды имеется приспособление для крепления к головному убору.

2. Шапка из каракуля с козырьком.

Шапка из каракуля серого цвета с козырьком состоит из шестиклинного колпака, околыша, козырька и ремешка.

Колпак – из кожи черного цвета. В центре колпака находится пуговица, обтянутая кожей.

Околыш – из натурального каракуля серого цвета.

Козырек лаковый сборный черного цвета. На козырьке шапки из каракуля с козырьком для высших офицеров имеется шитье 5-процентного золочения в виде лавровых ветвей и канта вдоль наружного края козырька.

Над козырьком пристегивается ремешок черного цвета из искусственной лаковой кожи, представляющий собой две ленточки, соединенные между собой с помощью шлевок, по концам которого имеются два отверстия для пристегивания (далее – ремешок черного цвета) на две пуговицы с бортиком и выпуклым рельефным изображением Государственного герба Российской Федерации (далее – форменная пуговица) диаметром 14 мм золотистого цвета.

Внутри шапки из каракуля с козырьком – подкладка серого цвета.

Спереди, в центре налобной части околыша, размещается кокарда серебристого цвета.

3. Фуражка шерстяная парадная.

Фуражка шерстяная парадная иссиня-черного цвета состоит из донышка, тульи, околыша василькового цвета, козырька и шнура плетеного золотистого цвета (ремешка черного цвета).

По краю донышка и верхнему краю околыша фуражки шерстяной парадной проложены канты василькового цвета.

Над козырьком по околышу фуражки шерстяной парадной для офицеров пристегивается шнур плетеный золотистого цвета (для высших офицеров – 5-процентного золочения), по концам которого при помощи шлевок образуются две петли для пристегивания (далее – шнур плетеный золотистого цвета) на две форменные пуговицы диаметром 14 мм золотистого цвета (для остальных военнослужащих – ремешок черного цвета).

Спереди, в центре околыша фуражки шерстяной парадной для высших офицеров, располагается шитье 5-процентного золочения в виде венка из лавровых ветвей.

Донышко, тулья и околыш изготавливаются из шерстяной ткани.

Козырек лаковый сборный черного цвета. На козырьке фуражки шерстяной парадной для высших офицеров имеется шитье 5-процентного золочения в виде лавровых ветвей и канта вдоль наружного края козырька.

Внутри фуражки шерстяной парадной – подкладка черного цвета, налобник и накладка из кожи.

Спереди, в центре околыша размещается кокарда серебристого цвета.

4. Фуражка шерстяная.

Фуражка шерстяная иссиня-черного цвета по конструкции такая же, как и фуражка шерстяная парадная, но без шитья 5-процентного золочения и канта вдоль наружного края на козырьке фуражки шерстяной для высших офицеров.

5. Берет шерстяной.

Берет шерстяной василькового (иссиня-черного) цвета состоит из цельноформованного донышка и стенок.

На передней части подкладки берета шерстяного имеется клапан из искусственной кожи для прикрытия крепления кокарды.

Нижний край стенок окантован натуральной кожей с продетым шнуром для регулирования размера. С правой стороны на стенке берета шерстяного имеются два вентиляционных отверстия.

Спереди, в центре стенки размещается кокарда серебристого цвета.

6. Фуражка повседневная.

Фуражка повседневная иссиня-черного цвета состоит из донышка, трех стенок, околыша василькового цвета, козырька, налобника и шнура плетеного золотистого цвета (ремешка черного цвета).

Над козырьком по околышу фуражки повседневной для офицеров пристегивается шнур плетеный золотистого цвета на две форменные пуговицы диаметром 14 мм золотистого цвета (для остальных военнослужащих – ремешок черного цвета).

Спереди, в центре околыша фуражки повседневной для высших офицеров располагается шитье золотистого цвета в виде венка из лавровых ветвей.

Фуражка повседневная имеет козырек лаковый сборный черного цвета. На фуражке повседневной для высших офицеров на козырьке располагается шитье золотистого цвета в виде лавровых ветвей.

Внутри фуражки повседневной – подкладка черного цвета, налобник и накладка из кожи.

Спереди, в центре околыша размещается кокарда серебристого цвета.

7. Фуражка зимняя полевая.

Фуражка зимняя полевая камуфлированной расцветки состоит из донышка, стенок, назатыльника, козырька и отделочной ленты.

Назатыльник крепится к стенкам кнопками.

Внутри фуражки зимней полевой – подкладка защитного цвета с утеплителем, налобник и клапан для прикрытия крепления кокарды.

Спереди, в центре над козырьком размещается кокарда защитного цвета.

8. Фуражка летняя полевая.

Фуражка летняя полевая камуфлированной расцветки состоит из донышка, стенок, отделочной ленты и козырька.

Внутри фуражки летней полевой – подкладка защитного цвета, налобник и клапан для прикрытия крепления кокарды.

Спереди, в центре над козырьком размещается кокарда защитного цвета.

9. Пилотка шерстяная парадная.

Пилотка шерстяная парадная иссиня-черного цвета состоит из донышка, стенок и бортиков.

По верхнему краю бортиков пилотки шерстяной парадной проложены канты василькового цвета.

Внутри пилотки шерстяной парадной – подкладка черного цвета и налобник из кожи.

Спереди, посередине соединительного шва бортиков размещается кокарда серебристого цвета.

10. Пилотка шерстяная.

Пилотка шерстяная иссиня-черного цвета по конструкции такая же, как и пилотка шерстяная парадная иссиня-черного цвета.

11. Шляпа повседневная.

Шляпа повседневная иссиня-черного цвета состоит из донышка, стенки, околыша василькового цвета, полей и шнура плетеного золотистого цвета (ремешка черного цвета).

Над полями по стенке шляпы повседневной для офицеров пристегивается шнур плетеный золотистого цвета на две форменные пуговицы диаметром 14 мм золотистого цвета (для остальных военнослужащих – ремешок черного цвета).

Внутри шляпы повседневной – подкладка черного цвета.

Спереди, в центре околыша размещается кокарда серебристого цвета.

Спереди, в центре околыша шляпы повседневной для высших офицеров располагается шитье золотистого цвета в виде венка из лавровых ветвей.

12. Шляпа парадная (для высших офицеров).

Шляпа парадная иссиня-черного цвета состоит из доньшка, стенки, околыша василькового цвета, полей и шнура плетеного золотистого цвета.

Над полями по стенке шляпы парадной пристегивается шнур плетеный золотистого цвета на две форменные пуговицы диаметром 14 мм золотистого цвета.

Спереди, в центре околыша шляпы парадной располагается шитье золотистого цвета в виде венка из лавровых ветвей.

Внутри шляпы повседневной – подкладка черного цвета.

Спереди, в центре околыша размещается кокарда серебристого цвета.

13. Пальто шерстяное (кроме пальто шерстяного для военнослужащих женского пола).

Пальто шерстяное иссиня-черного цвета со смещенной бортовой застежкой двубортное состоит из полочек, спинки, воротника, рукавов и хлястика.

Полочки с пятью форменными пуговицами диаметром 22 мм золотистого цвета, с лацканами, длинниками, боковыми вытачками и боковыми прорезными карманами с клапанами.

Спинка со встречной складкой от линии талии и шлицей внизу, на которой расположены четыре форменные пуговицы диаметром 14 мм золотистого цвета. По боковым сторонам спинки на уровне талии располагаются фигурные столбики с хлястиком, пристегнутым на две форменные пуговицы диаметром 22 мм золотистого цвета.

Воротник отложной.

Рукава втачные (для высших офицеров – с обшлагами).

Низ пальто обрезной (без подгибки).

Подкладка до низа. На подкладке левой полочки располагается внутренний карман с листочкой.

Полочки и спинка с утепляющей прокладкой.

По краям бортов, воротника, лацкана, клапанов боковых прорезных карманов, обшлагов, фигурных столбиков и хлястика пальто шерстяного для высших офицеров проложены канты василькового цвета.

Погоны нашивные иссиня-черного цвета.

14. Пальто шерстяное (для военнослужащих женского пола).

Пальто шерстяное иссиня-черного цвета с центральной бортовой застежкой состоит из полочек, спинки, рукавов и воротника.

Полочки с пятью форменными пуговицами диаметром 22 мм иссиня-черного цвета, с рельефными швами от плеча до низа, в которых на уровне талии расположены внутренние боковые карманы.

Спинка со шлицей. На уровне линии талии спинки – полупояс, втачанный в боковые швы.

Воротник отложной.

Рукава втачные.

Подкладка до низа. В рукавах, полочках, спинке имеется утепляющая прокладка.

Погоны нашивные иссиня-черного цвета.

15. Куртка зимняя повседневная.

Куртка зимняя повседневная иссиня-черного цвета с центральной бортовой застежкой-молнией, с внутренним и внешним ветрозащитными клапанами состоит из полочек, спинки, рукавов и капюшона.

Полочки и спинка куртки зимней повседневной для офицеров и прапорщиков – с кокеткой, для остальных военнослужащих – без кокетки.

По линии талии имеется утяжка с помощью кулиски.

Передняя часть куртки с верхними и нижними прорезными карманами.

Рукава втачные.

В области плечевых швов предусмотрены шлевки и петли для крепления погон.

Капюшон куртки зимней повседневной для офицеров и прапорщиков – с меховой опушкой, для остальных военнослужащих – без опушки.

Подкладка куртки из ткани подкладочной до низа.

Погоны съемные иссиня-черного цвета.

16. Куртка демисезонная кожаная.

Куртка демисезонная кожаная черного цвета с бортовой застежкой-молнией состоит из полочек, спинки, воротника, рукавов и съемного утеплителя из меха.

Полочки с кокетками и боковыми прорезными карманами с листочками.

Спинка с кокеткой.

Воротник отложной.

Рукава втачные.

В области плечевых швов втачаны хлястики, пристегивающиеся свободными концами на кнопки.

Подкладка из подкладочной ткани до низа.

Погоны съемные иссиня-черного цвета.

17. Куртка демисезонная повседневная.

Куртка демисезонная повседневная иссиня-черного цвета с центральной бортовой застежкой-молнией состоит из полочек, спинки, воротника, рукавов, ветрозащитных клапанов и съемного капюшона.

Передняя часть с притачными горизонтальными кокетками, с двумя внешними и одним внутренним ветрозащитными клапанами, с верхними накладными и боковыми прорезными карманами с клапанами.

По линии талии предусмотрена кулиска.

Подкладка из подкладочной ткани с утеплителем.

Спинка с притачной горизонтальной кокеткой.

Рукава втачные с трикотажными манжетами.

В области плечевых швов предусмотрены шлевки и петли для крепления погон.

Воротник – стойка.

Погоны съемные иссиня-черного цвета.

18. Плащ демисезонный кожаный.

Плащ демисезонный кожаный черного цвета со смещенной бортовой застежкой на петли и пуговицы состоит из полочек, спинки, рукавов, воротника с лацканами и пояса.

Полочки с кокетками и боковыми прорезными карманами с листочками.

Спинка с кокеткой и шлицей.

Подкладка из подкладочной ткани с утеплителем до низа.

Воротник отложной с лацканами.

Рукава втачные.

В области плечевых швов втачаны хлястики, пристегивающиеся свободными концами на кнопки.

Погоны съемные иссиня-черного цвета.

19. Плащ демисезонный.

Плащ демисезонный иссиня-черного цвета с центральной бортовой застежкой состоит из полочек, спинки, воротника и рукавов.

Полочки с кокетками, прорезными и накладными карманами.

Спинка с кокеткой.

Рукава втачные.

В области плечевых швов предусмотрены шлевки и петли для крепления погон.

Воротник отложной.

Погоны съемные иссиня-черного цвета.

20. Китель шерстяной парадный.

Китель шерстяной парадный иссиня-черного цвета: для высших офицеров – со смещенной бортовой застежкой, двубортный, с шестью форменными пуговицами диаметром 22 мм золотистого цвета, для офицеров и прапорщиков – с центральной бортовой застежкой, однобортный, с четырьмя форменными пуговицами диаметром 22 мм золотистого цвета, состоит из полочек, спинки, воротника и рукавов.

Полочки с лацканами и боковыми прорезными карманами с клапанами.

Спинка со шлицей (кроме кителя шерстяного парадного для высших офицеров).

Воротник отложной.

Рукава втачные (у кителя шерстяного парадного для высших офицеров – с обшлагами).

Подкладка из подкладочной ткани до низа. На подкладке полочек располагаются внутренние карманы.

Китель шерстяной парадный для высших офицеров с шитьем 5-процентного золочения в виде лавровых ветвей на концах воротника и обшлагах, с кантами василькового цвета и 5-процентным золочением по краю воротника и верхнему краю обшлагов.

Погоны нашивные золотистого (иссиня-черного) цвета.

21. Китель шерстяной.

Китель шерстяной иссиня-черного цвета имеет такую же конструкцию, как и китель шерстяной парадный (китель шерстяной для высших офицеров – без шитья 5-процентного золочения на обшлагах и кантов 5-процентного золочения по краю воротника и верхнему краю обшлагов).

Погоны нашивные иссиня-черного цвета.

22. Китель шерстяной парадно-выходной.

Китель шерстяной парадно-выходной серого цвета имеет такую же конструкцию, как и китель шерстяной парадный для высших офицеров, но без кантов 5-процентного золочения по краю воротника и верхнему краю обшлагов.

Погоны нашивные золотистого цвета.

23. Свитер шерстяной.

Свитер шерстяной иссиня-черного цвета состоит из переда, спинки и рукавов.

Свитер шерстяной с усилительными накладками в области плеч и локтей. В швах соединения рукавов с проймой в области плеча втачаны погоны со съемными муфтами, застегивающимися на пуговицы.

Рукава втачные.

24. Брюки шерстяные парадные.

Брюки шерстяные парадные иссиня-черного цвета состоят из передних и задних половинок и пояса.

Передние половинки брюк с боковыми карманами. Правая задняя половинка брюк с прорезным карманом и клапаном, застегивающимся на навесную петлю.

Пояс со шлевками для ремня, застежкой на металлические крючок и петлю, пуговицей на поясе и застежкой-молнией, расположенной на гульфике.

На брюках для офицеров и прапорщиков в боковых швах проложены канты, а на брюках для высших офицеров – канты и лампасы василькового цвета.

Передние половинки брюк на подкладке из ткани подкладочной.

25. Брюки шерстяные (кроме брюк шерстяных для военнослужащих женского пола).

Брюки шерстяные иссиня-черного цвета имеют такую же конструкцию, как и брюки шерстяные парадные (брюки шерстяные для курсантов, старшин, сержантов и солдат – без кантов и лампасов).

26. Брюки шерстяные (для военнослужащих женского пола).

Брюки шерстяные иссиня-черного цвета состоят из передних и задних половинок и пояса.

Передние половинки брюк с подкладкой и боковыми карманами.

Пояс со шлевками для ремня, петель и пуговицей на поясе, с застежкой-молнией, расположенной на гульфике.

27. Жакет шерстяной парадный (для высших офицеров).

Жакет шерстяной парадный иссиня-черного цвета со смещенной бортовой застежкой двубортный с шестью форменными пуговицами диаметром 22 мм золотистого цвета состоит из полочек, спинки, воротника и рукавов.

Полочки с лацканами и боковыми прорезными карманами с клапанами.

Спинка без шлицы.

Воротник отложной.

Рукава втачные с обшлагами.

Подкладка из подкладочной ткани до низа. На подкладке полочек располагаются внутренние карманы.

Жакет шерстяной парадный с шитьем 5-процентного золочения в виде лавровых ветвей на концах воротника и обшлагах, с кантами василькового цвета и 5-процентным золочением по краю воротника и верхнему краю обшлагов.

Погоны нашивные золотистого цвета.

28. Жакет шерстяной парадный (кроме высших офицеров).

Жакет шерстяной парадный иссиня-черного цвета с центральной бортовой застежкой однобортный с двумя форменными пуговицами диаметром 22 мм золотистого цвета состоит из полочек, спинки, воротника и рукавов.

Полочки с лацканами и боковыми прорезными карманами с клапанами. На левой полочке на линии груди расположен прорезной карман с листочкой.

Воротник отложной.

Рукава втачные двухшовные со шлицей и двумя форменными пуговицами диаметром 14 мм золотистого цвета внизу.

Подкладка из подкладочной ткани до низа. На подкладке правой полочки располагается внутренний карман с листочкой.

Погоны нашивные золотистого (иссиня-черного) цвета.

29. Жакет шерстяной парадно-выходной.

Жакет шерстяной парадно-выходной серого цвета имеет такую же конструкцию, как и жакет шерстяной парадный для высших офицеров, но без кантов 5-процентного золочения по краю воротника и верхнему краю обшлагов.

Погоны нашивные золотистого цвета.

30. Жакет шерстяной (кроме высших офицеров).

Жакет шерстяной иссиня-черного цвета имеет такую же конструкцию, как и жакет шерстяной парадный (кроме высших офицеров).

Погоны нашивные иссиня-черного цвета.

31. Жакет шерстяной (для высших офицеров).

Жакет шерстяной иссиня-черного цвета имеет такую же конструкцию, как и жакет шерстяной парадный для высших офицеров, но без шитья 5-процентного золочения на обшлагах и кантов 5-процентного золочения по краю воротника и верхнему краю обшлагов.

Погоны нашивные иссиня-черного цвета

32. Юбка шерстяная парадная.

Юбка шерстяная парадная иссиня-черного цвета состоит из переднего и заднего полотнищ и притачного пояса.

Переднее полотнище с карманами в отрезном бочке.

Заднее полотнище с застежкой-молнией сверху и со шлицей.

Пояс застегивается на пуговицу диаметром 17 мм черного цвета. На поясе над передними и задними вытачками располагаются шлевки.

33. Юбка шерстяная.

Юбка шерстяная иссиня-черного цвета имеет такую же конструкцию, как и юбка шерстяная парадная.

34. Рубашка.

Рубашка голубого (белого) цвета с центральной бортовой застежкой на пуговицах диаметром 11 мм в цвет ткани состоит из полочек, спинки, воротника и длинных (коротких) рукавов.

Полочки с верхними накладными карманами и клапанами, застегивающимися на пуговицы на ножках диаметром 14 мм в цвет ткани.

Спинка с кокеткой.

Пояс в области боковых швов стянут эластичными лентами.

Воротник отложной со стойкой.

Рукава втачные с манжетами, застегивающимися на пуговицы (у рубашки с короткими рукавами – с цельнокроеными манжетами).

В области плечевых швов предусмотрены шлевки и петли для крепления погон.

Погоны съемные голубого (белого) цвета.

35. Блузка.

Блузка голубого (белого) цвета с центральной внутренней бортовой застежкой на пуговицах диаметром 11 мм в цвет ткани состоит из полочек, спинки, воротника и длинных (коротких) рукавов.

Полочки с вытачками, накладными карманами и клапанами, застегивающимися на пуговицы на ножках диаметром 14 мм в цвет ткани.

Спинка с кокеткой.

Пояс в области боковых швов стянут эластичными лентами.

Воротник отложной со стойкой.

Рукава втачные с манжетами, застегивающимися на пуговицы (у блузки с короткими рукавами – с цельнокроеными манжетами).

В области плечевых швов предусмотрены шлевки и петли для крепления погон.

Погоны съемные голубого (белого) цвета.

36. Костюм (куртка с длинными рукавами и брюки) повседневный.

Куртка иссиня-черного цвета с длинными рукавами с центральной бортовой застежкой-молнией состоит из полочек, спинки, притачного пояса, воротника и рукавов.

Полочки с кокеткой, верхними накладными (для военнослужащих женского пола – прорезными) карманами с клапанами, расположенными в швах притачивания кокеток и застегивающимися на текстильную застежку, боковыми прорезными карманами с застежкой-молнией.

Пояс в области боковых швов стянут эластичными лентами.

Воротник отложной с острыми концами, с отрезной стойкой. На концах воротника куртки для высших офицеров располагается шитье золотистого цвета в виде лавровых ветвей.

Спинка с кокеткой.

Рукава втачные.

В области плечевых швов предусмотрены шлевки и петли для крепления погон.

Подкладка из подкладочной ткани до низа.

Погоны съемные иссиня-черного цвета.

Брюки иссиня-черного цвета прямого покроя с застроченными стрелками состоят из передних и задних половинок и пояса.

Передние половинки брюк с гульфиком, застегивающимся на застежку-молнию, с притачным поясом и боковыми карманами.

На каждой из задних половинок брюк имеется по одной вытачке. На правой задней половинке брюк имеется прорезной карман с клапаном (кроме брюк для военнослужащих женского пола).

Пояс брюк, оснащенный пятью шлевками, застегивается на петлю и пуговицу.

В передних половинках брюк имеется подкладка из подкладочной ткани.

37. Костюм (куртка с короткими рукавами и брюки (для военнослужащих женского пола – юбка) повседневный.

Костюм (куртка с короткими рукавами и брюки (для военнослужащих женского пола – юбка) повседневный иссиня-черного цвета имеет такую же конструкцию, как и костюм (куртка с длинными рукавами и брюки) повседневный, за исключением куртки с короткими рукавами и юбки для военнослужащих женского пола.

Куртка с короткими рукавами и центральной бортовой застежкой-молнией состоит из полочек, спинки, притачного пояса, воротника и рукавов.

Полочки с кокеткой, верхними накладными (для военнослужащих женского пола – прорезными) карманами с клапанами, застегивающимися на текстильную застежку и расположенными в швах притачивания кокеток, и боковыми прорезными карманами с застежкой-молнией.

Пояс в области боковых швов стянут эластичными лентами.

Воротник отложной с острыми концами и отрезной стойкой. На концах воротника куртки для высших офицеров располагается шитье золотистого цвета в виде лавровых ветвей.

Спинка с кокеткой.

Рукава втачные.

В области плечевых швов предусмотрены шлевки и петли для крепления погон.

Подкладка из подкладочной ткани до низа.

Погоны съемные иссиня-черного цвета.

Юбка состоит из переднего и заднего полотнищ и притачного пояса.

Переднее полотнище с карманами в отрезном бочке. Заднее полотнище с застежкой-молнией сверху и со шлицей. Пояс застегивается на пуговицу. На поясе над передними и задними вытачками располагаются шлевки.

38. Рубашка повседневная с длинными (короткими) рукавами.

Рубашка иссиня-черного (голубого) цвета с центральной бортовой застежкой на пуговицы диаметром 11 мм в цвет ткани состоит из полочек, спинки, воротника и длинных (коротких) рукавов.

Полочки с верхними накладными карманами и клапанами, застегивающимися на пуговицы на ножках диаметром 14 мм в цвет ткани.

Спинка с кокеткой.

Пояс в области боковых швов стянут эластичными лентами.

Воротник отложной со стойкой.

Рукава втачные с манжетами, застегивающимися на пуговицы (у рубашки с короткими рукавами – с цельнокроеными манжетами).

В области плечевых швов предусмотрены шлевки и петли для крепления погон.

Погоны съемные иссиня-черного (голубого) цвета.

39. Галстук с закрепкой золотистого цвета (кроме галстука для военнослужащих женского пола).

Галстук иссиня-черного цвета состоит из основной детали, узла и шейки (для высших офицеров – без узла и шейки).

Широкий конец основной детали оканчивается углом.

Шейка состоит из полоски основной ткани, тесьмы эластичной и фурнитуры для крепления галстука.

Закрепка золотистого цвета представляет собой изогнутую металлическую пластинку с эмблемой ФСО России на лицевой стороне. Тыльная сторона закрепки имеет изгиб для крепления галстука к рубашке.

40. Галстук с закрежкой золотистого цвета (для военнослужащих женского пола).

Галстук иссиня-черного цвета состоит из двух лент, узла и шейки. Верхняя часть лент входит в узел, нижняя часть оканчивается наклонным срезом под углом 45°.

Шейка состоит из полоски основной ткани, тесьмы эластичной и фурнитуры для крепления галстука.

Закрепка золотистого цвета представляет собой изображение эмблемы ФСО России. На оборотной стороне закрепки имеется приспособление для ее крепления на галстук.

41. Костюм зимний полевой (для высших офицеров).

Костюм зимний полевой камуфлированной расцветки состоит из куртки и брюк.

Куртка с центральной бортовой застежкой-молнией и ветрозащитным клапаном состоит из полочек, спинки, рукавов, воротника и капюшона.

Полочки с отрезными кокетками, горизонтальными прорезными карманами, застегивающимися на застежку-молнию, и боковыми прорезными карманами с листочками.

Спинка с отрезной кокеткой.

Рукава втачные двухшовные.

В швах соединения рукавов с проймой в области плеча втачаны хлястики, пристегивающиеся свободными концами на кнопки.

По линии талии и низу куртка стягивается шнуром, концы которого выведены через петли во внутреннюю часть изделия.

Погоны съемные защитного цвета.

Брюки утепленные с притачным поясом. Пояс со шлевками для ремня и крепления бретелей.

Брюки застегиваются на крючок с петлей и две кнопки.

42. Костюм зимний полевой (кроме костюма зимнего полевого для высших офицеров).

Костюм зимний полевой камуфлированной расцветки состоит из куртки и брюк.

Куртка с центральной бортовой застежкой-молнией и ветрозащитным клапаном состоит из полочек, спинки, рукавов, воротника и капюшона.

Полочки с отрезными кокетками, с горизонтальными прорезными карманами, застегивающимися на застежку-молнию, и боковыми наклонными карманами с листочками, застегивающимися на кнопку.

Спинка с отрезной кокеткой и средним швом.

Рукава втачные двухшовные.

В швах соединения рукавов с проймой в области плеча втачаны погоны со съемными муфтами, застегивающимися на кнопки.

По линии талии и низу куртка стягивается шнуром, концы которого выведены через петли во внутреннюю часть изделия и закреплены фиксаторами.

Брюки утепленные с притачным поясом. Пояс со шлевками для ремня и крепления бретелей.

Брюки застегиваются на крючок, петлю и четыре пуговицы, две из которых располагаются на поясе.

43. Костюм летний полевой (для высших офицеров).

Костюм летний полевой камуфлированной расцветки состоит из куртки и брюк.

Куртка прямого силуэта с центральной бортовой застежкой-молнией состоит из полочек, спинки, рукавов и воротника.

Полочки с кокеткой, верхними накладными карманами с клапанами и нижними прорезными карманами.

Спинка с кокеткой.

Низ куртки с отрезным поясом, стянутым эластичными лентами по бокам.

Воротник отложной с притачной стойкой.

Рукава втачные.

В швах соединения рукавов с проймой в области плеча втачаны хлястики, пристегивающиеся свободными концами на кнопки.

Погоны съемные защитного цвета.

Брюки прямого покроя с притачным поясом и гульфиком, застегивающимся на застежку-молнию, обметанную петлю и пуговицу на поясе.

Пояс со шлевками для ремня.

Передние половинки брюк с наклонными боковыми карманами.

Задние половинки брюк с выточками. На правой задней половинке брюк расположен прорезной карман с клапаном.

44. Костюм летний полевой (кроме костюма летнего полевого для высших офицеров).

Костюм летний полевой камуфлированной расцветки состоит из куртки и брюк.

Куртка прямого силуэта с закрытой центральной застежкой в виде петель и пуговиц состоит из полочек, спинки, рукавов и воротника.

Полочки с кокетками, двумя накладными нагрудными карманами с клапанами, расположенными в швах притачивания кокеток.

Спинка с кокеткой.

Рукава втачные двухшовные с накладными карманами с клапанами.

В швах соединения рукавов с проймой в области плеча втачаны погоны со съемными муфтами, застегивающиеся на пуговицы.

По линии талии имеется кулиска с эластичной лентой.

Воротник отложной.

Брюки с притачным поясом, застегивающимся на одну горизонтальную петлю и пуговицу, с внутренней застежкой гульфика на петли и пуговицы, с объемными боковыми накладными карманами с клапанами.

Пояс со шлевками для ремня.

Передние половинки брюк с боковыми наклонными карманами.

Задние половинки брюк с кокетками и накладными карманами с клапанами из-под кокеток.

45. Футболка или футболка с длинными рукавами.

Футболка василькового цвета прямого силуэта с короткими (длинными) рукавами, плечевыми и боковыми швами, круглым вырезом горловины с притачным воротником.

46. Футболка.

Футболка камуфлированной расцветки прямого силуэта с короткими рукавами, плечевыми и боковыми швами, круглым вырезом горловины с притачным воротником.

47. Тельняшка.

Тельняшка с длинными рукавами (без рукавов) с чередующимися поперечными полосами белого и василькового цветов из трикотажного полотна, с круглым высоким вырезом.

48. Майка.

Майка из трикотажного полотна камуфлированной расцветки с круглым высоким вырезом.

49. Кашне.

Кашне иссиня-черного (белого) цвета трикотажное в форме прямоугольного полотнища с бахромой по коротким сторонам.

50. Пояс парадный золотистого цвета.

Пояс парадный состоит из шелковой ленты с тремя продольными просновками черного, зеленого и красного цветов (для высших офицеров – 5-процентного золочения, для полковников – 3-процентного золочения) и пряжки из латуни.

Пряжка с объемным изображением Государственного герба Российской Федерации (для высших офицеров – с накладным объемным изображением Государственного герба Российской Федерации).

На подкладке пояса парадного имеются отверстия с блочками и крючки для регулировки размера.

51. Ремень поясной.

Ремень поясной черного цвета из ленты ременной с металлической пряжкой.

52. Полуботинки.

Полуботинки из кожи черного цвета состоят из верха и низа (подошв и каблуков). Могут иметь шнурки, внутри полуботинок подкладка кожаная.

Полуботинки черного цвета облегченные имеет такую же конструкцию, как и полуботинки, но с перфорацией.

53. Ботинки.

Ботинки из кожи черного цвета состоят из верха и низа (подошв и каблуков) и шнурков.

С внутренней стороны ботинок имеется застежка-молния.

В передней части берцов – блочки для шнурков, внутри ботинок – подкладка.

54. Туфли.

Туфли из кожи черного цвета состоят из верха и низа (подошв и каблуков), внутри туфель – подкладка.

55. Ботинки с высокими берцами.

Ботинки с высокими берцами из кожи (или в комбинации с высоко прочной тканью) черного цвета состоят из союзок, задинок, задних наружных ремней, берцов, шнурков, клапанов и низа (подошв и каблуков).

В передней части берцов – блочки для шнурков. По верхней части берцов имеется мягкий бортик, внутри ботинок – подкладка.

56. Ботинки с высокими берцами зимние.

Ботинки с высокими берцами зимние черного цвета имеют такую же конструкцию, как и ботинки с высокими берцами, но с утеплительной подкладкой.

57. Полусапоги.

Полусапоги из кожи черного цвета состоят из верха и низа (подошв и каблуков).

С внутренней стороны полусапог имеется застежка-молния, внутри полусапог – утеплительная подкладка.

58. Сапоги.

Сапоги из кожи черного цвета состоят из переда, голенища и низа (подошв и каблуков).

С внутренней стороны голенищ имеется застежка-молния, внутри сапог – утеплительная подкладка.

59. Носки.

Носки черного цвета трикотажные имеют мысок, след, паголенок и борт с эластичной нитью. Мысок и пятка носка усилены.

60. Колготки.

Колготки эластичные телесного (черного) цвета имеют мысок, пояс и ластовицу. Мысок колготок усилен.

61. Перчатки черного цвета.

Перчатки кожаные черного цвета пятипалые с утеплителем на натуральном меху (полушерстяной подкладке) или без утеплителя. На тыльной стороне имеются отделочные рельефные строчки. Манжеты на уровне запястья стягиваются эластичной тесьмой или застегиваются на кнопку.

Перчатки шерстяные черного цвета трикотажные пятипалые с напульсниками.

62. Перчатки белого цвета.

Перчатки кожаные белого цвета пятипалые с утеплителем на натуральном меху (полушерстяной подкладке) или без утеплителя. На тыльной стороне имеются отделочные рельефные строчки. Манжеты на уровне запястья стягиваются эластичной тесьмой или застегиваются на кнопку.

Перчатки хлопчатобумажные белого цвета трикотажные пятипалые. Манжеты на уровне запястья стягиваются эластичной тесьмой.

63. Перчатки зимние.

Перчатки зимние камуфлированной расцветки пятипалые с утеплителем.

Ладонная часть с усилительной накладкой.

Манжеты на уровне запястья стягиваются эластичной тесьмой.

64. Плащ-накидка.

Плащ-накидка камуфлированной расцветки с центральной внутренней бортовой застежкой состоит из полочек, спинки, воротника и съемного капюшона.

Полочки с прорезями для рук, обработанными листочками. С внутренней стороны листочек имеются держатели для рук.

Воротник отложной.

II. Описание предметов военной формы одежды военнослужащих органов государственной охраны, имеющих корабельные воинские звания

65. Шапка-ушанка меховая.

Шапка-ушанка меховая черного цвета состоит из колпака, козырька и назатыльника с наушниками.

Козырек и назатыльник с наушниками изготавливаются из овчины облагороженной.

Верхняя часть колпака, подкладка козырька и назатыльника с наушниками изготавливаются из кожи черного цвета. К концам наушников пришта тесьма для завязывания.

Внутри шапки-ушанки меховой – подкладка черного цвета.

Спереди, в центре козырька шапки-ушанки меховой размещается морская кокарда серебристого цвета.

На оборотной стороне кокарды имеется приспособление для крепления к головному убору.

66. Шапка из каракуля с козырьком.

Шапка из каракуля черного цвета с козырьком состоит из шестиклинного колпака, околыша, козырька и ремешка.

Колпак – из кожи черного цвета. В центре колпака находится пуговица, обтянутая кожей.

Околыш – из натурального каракуля черного цвета.

Козырек лаковый сборный черного цвета. На козырьке шапки из каракуля с козырьком для высших офицеров имеется шитье золотистого цвета 5-процентного золочения вдоль наружного края козырька в виде дубовых ветвей и канта.

Над козырьком пристегивается ремешок черного цвета на две пуговицы с выпуклым рельефным изображением якоря, с бортиком (далее – морская форменная пуговица) диаметром 14 мм золотистого цвета.

Внутри шапки из каракуля с козырьком имеется подкладка черного цвета.

Спереди, в центре налобной части околыша размещается морская кокарда серебристого цвета.

67. Фуражка шерстяная парадная.

Фуражка шерстяная парадная черного цвета состоит из донышка, тульи, околыша черного цвета, козырька, шнура плетеного золотистого цвета и ленты черного цвета.

По краю донышка и верхнему краю околыша фуражки шерстяной парадной проложены канты белого цвета.

На нижнем крае околыша фуражки шерстяной парадной – вытачной кант черного цвета для ленты черного цвета, надеваемой на околыш.

Над козырьком по околышу фуражки шерстяной парадной пристегивается шнур плетеный золотистого цвета 5-процентного золочения на две морские форменные пуговицы диаметром 14 мм золотистого цвета.

Спереди, в центре околыша фуражки шерстяной парадной располагается шитье золотистого цвета 5-процентного золочения в виде лаврового венка с дубовыми листьями по его сторонам, перевязанного внизу лентой с полосками по краям.

Донышко, тулья и околыш изготавливаются из шерстяной ткани.

Козырек лаковый сборный черного цвета. На козырьке фуражки шерстяной парадной имеется шитье золотистого цвета 5-процентного золочения вдоль наружного края козырька в виде дубовых ветвей и канта.

Внутри фуражки шерстяной парадной – подкладка черного цвета, налобник и накладка из кожи.

Спереди, в центре околыша размещается морская кокарда серебристого цвета.

68. Фуражка шерстяная.

Фуражка шерстяная черного цвета состоит из доньшка, тульи, околыша черного цвета, козырька, шнура плетеного золотистого цвета (ремешка черного цвета) и ленты черного цвета.

По краю доньшка и верхнему краю околыша фуражки шерстяной проложены канты белого цвета.

На нижнем крае околыша фуражки шерстяной – вытачной кант черного цвета для ленты черного цвета, надеваемой на околыш.

Над козырьком по околышу фуражки шерстяной для офицеров пристегивается шнур плетеный золотистого цвета (для высших офицеров – 5-процентного золочения) на две морские форменные пуговицы диаметром 14 мм золотистого цвета (для остальных военнослужащих – ремешок черного цвета).

Спереди, в центре околыша фуражки шерстяной для высших офицеров располагается шитье золотистого цвета 5-процентного золочения в виде лаврового венка с дубовыми листьями по его сторонам, перевязанного внизу лентой с полосками по краям.

Доньшко, тулья и околыш изготавливаются из шерстяной ткани.

Козырек лаковый сборный черного цвета. На фуражках шерстяных старших офицеров корабельного состава вдоль наружного края козырька металлический орнамент золотистого цвета – в виде лавровых ветвей, для высших офицеров – шитье золотистого цвета 5-процентного золочения вдоль наружного края козырька в виде дубовых ветвей и канта.

Внутри фуражки шерстяной – подкладка черного цвета, налобник и накладка из кожи.

Спереди, в центре околыша размещается морская кокарда серебристого цвета.

69. Фуражка летняя.

Фуражка летняя белого цвета по конструкции такая же, как и фуражка шерстяная, но со съемным чехлом белого цвета, надеваемым на тулью фуражки летней, без канта по верхнему краю околыша.

70. Фуражка повседневная.

Фуражка повседневная черного цвета состоит из доньшка, трех стенок, околыша, козырька, налобника и шнура плетеного золотистого цвета (ремешка черного цвета).

На нижнем крае околыша имеется вытачной кант для размещения эластичной ленты черного цвета, надеваемой на околыш.

Над козырьком по околышу фуражки повседневной для офицеров пристегивается шнур плетеный золотистого цвета (для остальных военнослужащих – ремешок черного цвета).

Спереди, в центре околыша фуражки повседневной для высших офицеров располагается шитье золотистого цвета в виде венка из лавровых ветвей.

Козырек лаковый сборный черного цвета. На фуражках повседневных для высших офицеров – шитье золотистого цвета вдоль наружного края козырька в виде дубовых ветвей.

Внутри фуражки повседневной – подкладка черного цвета, налобник и накладка из кожи.

Спереди, в центре околыша размещается морская кокарда серебристого цвета.

71. Фуражка повседневная летняя.

Фуражка повседневная летняя белого цвета по конструкции такая же, как и фуражка повседневная, но доньшко и три стенки белого цвета.

72. Фуражка зимняя полевая.

Фуражка зимняя полевая камуфлированной расцветки состоит из доньшка, стенок, назатыльника, козырька и отделочной ленты.

Назатыльник крепится к стенкам кнопками.

Внутри фуражки зимней полевой – подкладка защитного цвета с утеплителем, налобник и клапан для прикрытия крепления кокарды.

Спереди, в центре над козырьком размещается морская кокарда защитного цвета.

73. Фуражка летняя полевая.

Фуражка летняя полевая камуфлированной расцветки состоит из доньшка, стенок, отделочной ленты и козырька.

Внутри фуражки летней полевой – подкладка защитного цвета, налобник и клапан для прикрытия крепления кокарды.

Спереди, в центре над козырьком размещается морская кокарда защитного цвета.

74. Пилотка шерстяная.

Пилотка шерстяная черного цвета состоит из доньшка, стенок и бортиков.

По верхнему краю бортиков пилотки шерстяной проложены канты белого цвета.

Внутри пилотки шерстяной – подкладка черного цвета и налобник из кожи.

Спереди, посередине соединительного шва бортиков размещается морская кокарда серебристого цвета.

75. Шляпа повседневная.

Шляпа повседневная черного цвета состоит из доньшка, стенки, околыша черного цвета, полей и шнура плетеного золотистого цвета (ремешка черного цвета).

Над полями по стенке шляпы повседневной для офицеров на две морские форменные пуговицы диаметром 14 мм золотистого цвета пристегивается шнур плетеный золотистого цвета (для остальных военнослужащих – ремешок черного цвета).

Внутри шляпы повседневной – подкладка черного цвета.

Спереди, посередине околыша размещается морская кокарда серебристого цвета.

76. Пальто шерстяное (кроме пальто шерстяного для военнослужащих женского пола).

Пальто шерстяное черного цвета со смещенной бортовой застежкой двубортное состоит из полочек, спинки, воротника, рукавов и хлястика.

Полочки с пятью морскими форменными пуговицами диаметром 22 мм золотистого цвета, с лацканами, длинниками, боковыми вытачками и боковыми прорезными карманами с клапанами.

Спинка со встречной складкой от линии талии и шлицей внизу, на которой расположены четыре морские форменные пуговицы диаметром 14 мм золотистого цвета. По боковым сторонам спинки на уровне талии располагаются фигурные столбики с хлястиком, пристегнутым на две морские форменные пуговицы диаметром 22 мм золотистого цвета.

Воротник отложной.

Рукава втачные (для высших офицеров – с обшлагами).

Низ пальто обрезной (без подгибки).

Подкладка до низа. На подкладке левой полочки располагается внутренний карман с листочкой.

Полочки и спинка с утепляющей прокладкой.

Погоны нашивные черного цвета.

77. Пальто шерстяное (для военнослужащих женского пола).

Пальто шерстяное черного цвета с центральной бортовой застежкой состоит из полочек, спинки, рукавов и воротника.

Полочки с пятью морскими форменными пуговицами диаметром 22 мм в цвет ткани, с рельефными швами от плеча до низа, в которых на уровне талии расположены внутренние боковые карманы.

Спинка со шлицей. На уровне линии талии спинки – полупояс, втачанный в боковые швы.

Воротник отложной.

Рукава втачные.

Подкладка до низа. В рукавах, полочках, спинке – утепляющая прокладка.

Погоны нашивные черного цвета.

78. Куртка зимняя повседневная.

Куртка зимняя повседневная черного цвета с центральной бортовой застежкой-молнией, с внутренним и внешним ветрозащитными клапанами состоит из полочек, спинки, рукавов и капюшона.

Полочки и спинка куртки зимней повседневной для офицеров и прапорщиков – с кокеткой, для остальных военнослужащих – без кокетки.

По линии талии имеется утяжка с помощью кулиски.

Передняя часть куртки с верхними и нижними прорезными карманами.

Рукава втачные.

В области плечевых швов предусмотрены шлевки и петли для крепления погон.

Капюшон куртки зимней повседневной для офицеров и прапорщиков – с меховой опушкой, для остальных военнослужащих – без опушки.

Подкладка куртки из ткани подкладочной до низа.

Погоны съемные черного цвета.

79. Куртка демисезонная кожаная.

Куртка демисезонная кожаная черного цвета с бортовой застежкой-молнией состоит из полочек, спинки, воротника, рукавов и съемного утеплителя из меха.

Полочки с кокетками и боковыми прорезными карманами с листочками.

Спинка с кокеткой.

Воротник отложной.

Рукава втачные.

В области плечевых швов втачаны хлястики, пристегивающиеся свободными концами на кнопки.

Подкладка из подкладочной ткани до низа.

Погоны съемные черного цвета.

80. Куртка демисезонная повседневная.

Куртка демисезонная повседневная черного цвета с центральной бортовой застежкой-молнией состоит из полочек, спинки, воротника, рукавов, ветрозащитных клапанов и съемного капюшона.

Передняя часть с притачными горизонтальными кокетками, с двумя внешними и одним внутренним ветрозащитными клапанами, с верхними накладными и боковыми прорезными карманами с клапанами.

По линии талии предусмотрена кулилка.

Подкладка из подкладочной ткани с утеплителем.

Спинка с притачной горизонтальной кокеткой.

Рукава втачные с трикотажными манжетами.

В области плечевых швов предусмотрены шлевки и петли для крепления погон.

Воротник – стойка.

Погоны съемные черного цвета.

81. Плащ демисезонный кожаный.

Плащ демисезонный кожаный черного цвета со смещенной бортовой застежкой на петли и пуговицы состоит из полочек, спинки, рукавов, воротника с лацканами и пояса.

Полочки с кокетками и боковыми прорезными карманами с листочками.

Спинка с кокеткой и шлицей.

Подкладка из подкладочной ткани с утеплителем до низа.

Воротник отложной с лацканами.

Рукава втачные.

В области плечевых швов втачаны хлястики, пристегивающиеся свободными концами на кнопки.

Погоны съемные черного цвета.

82. Плащ демисезонный.

Плащ демисезонный черного цвета с центральной бортовой застежкой состоит из полочек, спинки, воротника и рукавов.

Полочки с кокетками, прорезными и накладными карманами.

Спинка с кокеткой.

Рукава втачные.

В области плечевых швов предусмотрены шлевки и петли для крепления погон.

Воротник отложной.

Погоны съемные черного цвета.

83. Тужурка шерстяная парадная.

Тужурка шерстяная парадная черного цвета со смещенной бортовой застежкой, двубортная, с шестью морскими форменными пуговицами диаметром 22 мм золотистого цвета состоит из полочек, спинки, воротника и рукавов.

Полочки с лацканами и боковыми прорезными карманами с клапанами.

Воротник отложной.

Рукава втачные. На тужурке шерстяной парадной офицеров корабельного состава на внешней стороне нижней части рукавов размещаются нарукавные знаки различия по воинским званиям офицеров корабельного состава золотистого цвета (для высших офицеров – 5-процентного золочения).

Подкладка черного цвета. На подкладке полочек располагаются внутренние карманы.

На концах воротника тужурки шерстяной парадной размещаются металлические орнаменты в виде лавровых ветвей, якорей, обвитых канатами, золотистого цвета (для высших офицеров – шитье золотистого цвета 5-процентного золочения в виде лавровых ветвей, якорей, обвитых канатами, и канта по краям воротника, для мичманов – металлические якоря, обвитые канатами, золотистого цвета).

Погоны нашивные золотистого (иссиня-черного) цвета.

84. Тужурка шерстяная.

Тужурка шерстяная черного цвета имеет такую же конструкцию, как и тужурка шерстяная парадная, но без шитья, металлических орнаментов, якорей на концах воротника.

Погоны нашивные черного цвета.

85. Тужурка летняя шерстяная.

Тужурка летняя шерстяная белого цвета имеет такую же конструкцию, как и тужурка шерстяная парадная, но без шитья, металлических орнаментов, якорей на концах воротника и нарукавных знаков различия по воинским званиям офицеров корабельного состава (кроме высших офицеров).

Погоны нашивные золотистого цвета.

86. Свитер шерстяной.

Свитер шерстяной черного цвета состоит из переда, спинки и рукавов.

Свитер шерстяной с усилительными накладками в области плеч и локтей. В швах соединения рукавов с проймой в области плеча втачаны погоны со съемными муфтами, застегивающимися на пуговицы.

Рукава втачные.

87. Брюки шерстяные (кроме брюк шерстяных для военнослужащих женского пола).

Брюки шерстяные черного цвета состоят из передних и задних половинок и пояса.

Передние половинки брюк с боковыми карманами. Правая задняя половинка брюк с прорезным карманом и клапаном, застегивающимся на навесную петлю.

Пояс со шлевками для ремня, застежкой на металлические крючок и петлю, пуговицей на поясе и застежкой-молнией, расположенной на гульфике.

Передние половинки брюк на подкладке из ткани подкладочной.

88. Брюки летние шерстяные.

Брюки летние шерстяные белого цвета имеют такую же конструкцию, как и брюки шерстяные.

89. Брюки шерстяные (для военнослужащих женского пола).

Брюки шерстяные черного цвета состоят из передних и задних половинок и пояса.

Передние половинки брюк с подкладкой и боковыми карманами.

Пояс со шлевками для ремня, петель и пуговицей на поясе, с застежкой-молнией, расположенной на гульфике.

90. Жакет шерстяной парадный.

Жакет шерстяной парадный черного цвета с центральной бортовой застежкой с двумя морскими форменными пуговицами диаметром 22 мм золотистого цвета состоит из полочек, спинки, воротника и рукавов.

Полочки лацканами и боковыми прорезными карманами с клапанами. На левой полочке на линии груди расположен прорезной карман с листочкой.

Воротник отложной.

Рукава втачные двухшовные со шлицей и двумя морскими форменными пуговицами диаметром 14 мм золотистого цвета внизу.

Подкладка из подкладочной ткани до низа. На подкладке правой полочки располагается внутренний карман с листочкой.

Погоны нашивные золотистого (иссиня-черного) цвета.

91. Жакет шерстяной.

Жакет шерстяной черного цвета по конструкции такой же, как и жакет шерстяной парадный.

Погоны нашивные черного цвета.

92. Юбка шерстяная парадная.

Юбка шерстяная парадная черного цвета состоит из переднего и заднего полотнищ и притачного пояса.

Переднее полотнище с карманами в отрезном бочке.

Заднее полотнище с застежкой-молнией сверху и со шлицей.

Пояс застегивается на пуговицу диаметром 17 мм черного цвета. На поясе над передними и задними вытачками располагаются шлевки.

93. Юбка шерстяная.

Юбка шерстяная черного цвета имеет такую же конструкцию, как и юбка шерстяная парадная.

94. Рубашка.

Рубашка кремового (белого) цвета с центральной бортовой застежкой на пуговицах диаметром 11 мм в цвет ткани состоит из полочек, спинки, воротника и длинных (коротких) рукавов.

Полочки с верхними накладными карманами и клапанами, застегивающимися на пуговицы на ножках диаметром 14 мм в цвет ткани.

Спинка с кокеткой.

Пояс в области боковых швов стянут эластичными лентами.

Воротник отложной со стойкой.

Рукава втачные с манжетами, застегивающимися на пуговицы (у рубашки с короткими рукавами – с цельнокроеными манжетами).

В области плечевых швов предусмотрены шлевки и петли для крепления погон.

Погоны съемные кремового (белого) цвета.

95. Блузка.

Блузка кремового (белого) цвета с центральной внутренней бортовой застежкой на пуговицах диаметром 11 мм в цвет ткани состоит из полочек, спинки, воротника и длинных (коротких) рукавов.

Полочки с вытачками, накладными карманами и клапанами, застегивающимися на пуговицы на ножках диаметром 14 мм в цвет ткани.

Спинка с кокеткой.

Пояс в области боковых швов стянут эластичными лентами.

Воротник отложной со стойкой.

Рукава втачные с манжетами, застегивающимися на пуговицы (у блузки с короткими рукавами – с цельнокроеными манжетами).

В области плечевых швов предусмотрены шлевки и петли для крепления погон.

Погоны съемные кремового (белого) цвета.

96. Костюм (куртка с длинными рукавами и брюки) повседневный.

Куртка черного цвета с длинными рукавами с центральной бортовой застежкой-молнией состоит из полочек, спинки, притачного пояса, воротника и рукавов.

Полочки с кокеткой, верхними накладными (для военнослужащих женского пола – прорезными) карманами с клапанами, расположенными в швах притачивания кокеток и застегивающимися на текстильную застежку, боковыми прорезными карманами с застежкой-молнией.

Пояс в области боковых швов стянут эластичными лентами.

Воротник отложной с острыми концами, с отрезной стойкой.

На концах воротника куртки высших офицеров размещается шитье золотистого цвета в виде лавровых ветвей, якорей, обвитых канатами.

Спинка с кокеткой.

Рукава втачные.

В области плечевых швов предусмотрены шлевки и петли для крепления погон.

Подкладка из подкладочной ткани до низа.

Погоны съемные черного цвета.

Брюки чёрного цвета прямого покроя с застроченными стрелками состоят из передних и задних половинок и пояса.

Передние половинки брюк с гульфиком, застегивающимся на застежку-молнию, с притачным поясом и боковыми карманами.

На задних половинках брюк имеется по одной вытачке. На правой задней половинке брюк имеется прорезной карман с клапаном (кроме брюк для военнослужащих женского пола).

Пояс брюк, оснащенный пятью шлевками, застегивается на петлю и пуговицу.

В передних половинках брюк – подкладка из подкладочной ткани.

97. Костюм (куртка с короткими рукавами и брюки (для военнослужащих женского пола – юбка) повседневный.

Костюм (куртка с короткими рукавами и брюки (для военнослужащих женского пола – юбка) повседневный черного цвета имеет такую же конструкцию, как и костюм (куртка с длинными рукавами и брюки) повседневный, за исключением куртки с короткими рукавами и юбки для военнослужащих женского пола.

Куртка с короткими рукавами, центральной бортовой застежкой-молнией состоит из полочек, спинки, притачного пояса, воротника и рукавов.

Полочки с кокеткой, верхними накладными (для военнослужащих женского пола – прорезными) карманами с клапанами, застегивающимися на текстильную застежку и расположенными в швах притачивания кокеток, и боковыми прорезными карманами с застежкой-молнией.

Пояс в области боковых швов стянут эластичными лентами.

Воротник отложной с острыми концами и отрезной стойкой.

На концах воротника куртки высших офицеров размещается шитье золотистого цвета в виде лавровых ветвей, якорей, обвитых канатами.

Спинка с кокеткой.

Рукава втачные.

В области плечевых швов предусмотрены шлевки и петли для крепления погон.

Подкладка из подкладочной ткани до низа.

Погоны съемные черного цвета.

Юбка состоит из переднего и заднего полотнищ и притачного пояса.

Переднее полотнище с карманами в отрезном бочке. Заднее полотнище с застежкой-молнией сверху и со шлицей. Пояс застегивается на пуговицу.

На поясе над передними и задними вытачками располагаются шлевки.

98. Рубашка повседневная с длинными (короткими) рукавами.

Рубашка черного цвета с центральной бортовой застежкой на пуговицах диаметром 11 мм в цвет ткани состоит из полочек, спинки, воротника и длинных (коротких) рукавов.

Полочки с верхними накладными карманами и клапанами, застегивающимися на пуговицы на ножках диаметром 14 мм в цвет ткани.

Спинка с кокеткой.

Пояс в области боковых швов стянут эластичными лентами.

Воротник отложной со стойкой.

Рукава втачные с манжетами, застегивающимися на пуговицы (у рубашки с короткими рукавами – с цельнокроеными манжетами).

В области плечевых швов предусмотрены шлевки и петли для крепления погон.

Погоны съемные черного цвета.

99. Галстук с закрепкой золотистого цвета (кроме галстука для военнослужащих женского пола).

Галстук черного цвета состоит из основной детали, узла и шейки (для высших офицеров – без узла и шейки).

Широкий конец основной детали оканчивается углом.

Шейка состоит из полоски основной ткани, тесьмы эластичной и фурнитуры для крепления галстука.

Закрепка золотистого цвета представляет собой изогнутую металлическую пластинку с эмблемой ФСО России на лицевой стороне. Тыльная сторона закрепки имеет изгиб для крепления галстука к рубашке.

100. Галстук с закрепкой золотистого цвета (для военнослужащих женского пола).

Галстук черного цвета состоит из двух лент, узла и шейки. Верхняя часть лент входит в узел, нижняя часть оканчивается наклонным срезом под углом 45°.

Шейка состоит из полоски основной ткани, тесьмы эластичной и фурнитуры для крепления галстука.

Закрепка золотистого цвета представляет собой изображение эмблемы ФСО России. На оборотной стороне закрепки имеется приспособление для ее крепления на галстук.

101. Костюм зимний полевой (для высших офицеров).

Костюм зимний полевой камуфлированной расцветки состоит из куртки и брюк.

Куртка с центральной бортовой застежкой-молнией и ветрозащитным клапаном состоит из полочек, спинки, рукавов, воротника и капюшона.

Полочки с отрезными кокетками, горизонтальными прорезными карманами, застегивающимися на застежку-молнию, и боковыми прорезными карманами с листочками.

Спинка с отрезной кокеткой.

Рукава втачные двухшовные.

В швах соединения рукавов с проймой в области плеча втачаны хлястики, пристегивающиеся свободными концами на кнопки.

По линии талии и низу куртка стягивается шнуром, концы которого выведены через петли во внутреннюю часть изделия.

Погоны съемные защитного цвета.

Брюки утепленные с притачным поясом. Пояс со шлевками для ремня и крепления бретелей.

Брюки застегиваются на крючок с петлей и две кнопки.

102. Костюм зимний полевой (кроме костюма зимнего полевого для высших офицеров).

Костюм зимний полевой камуфлированной расцветки состоит из куртки и брюк.

Куртка с центральной бортовой застежкой-молнией и ветрозащитным клапаном состоит из полочек, спинки, рукавов, воротника и капюшона.

Полочки с отрезными кокетками, с горизонтальными прорезными карманами, застегивающимися на застежку-молнию, и боковыми наклонными карманами с листочками, застегивающимися на кнопку.

Спинка с отрезной кокеткой и средним швом.

Рукава втачные двухшовные.

В швах соединения рукавов с проймой в области плеча втачаны погоны со съёмными муфтами, застегивающимися на кнопки.

По линии талии и низу куртка стягивается шнуром, концы которого выведены через петли во внутреннюю часть изделия и закреплены фиксаторами.

Брюки утепленные с притачным поясом. Пояс со шлевками для ремня и крепления бретелей.

Брюки застегиваются на крючок, петлю и четыре пуговицы, две из которых располагаются на поясе.

103. Костюм летний полевой (для высших офицеров).

Костюм летний полевой камуфлированной расцветки состоит из куртки и брюк.

Куртка прямого силуэта с центральной бортовой застежкой-молнией состоит из полочек, спинки, рукавов и воротника.

Полочки с кокеткой, верхними накладными карманами с клапанами и нижними прорезными карманами.

Спинка с кокеткой.

Низ куртки с отрезным поясом, стянутым эластичными лентами по бокам.

Воротник отложной с притачной стойкой.

Рукава втачные.

В швах соединения рукавов с проймой в области плеча втачаны хлястики, пристегивающиеся свободными концами на кнопки.

Погоны съемные защитного цвета.

Брюки прямого покроя с притачным поясом, с гульфиком, застегивающимся на застежку-молнию, обметанную петлю и пуговицу на поясе.

Пояс со шлевками для ремня.

Передние половинки брюк с наклонными боковыми карманами.

Задние половинки брюк с вытачками. На правой задней половинке брюк расположен прорезной карман с клапаном.

104. Костюм летний полевой (кроме костюма летнего полевого для высших офицеров).

Костюм летний полевой камуфлированной расцветки состоит из куртки и брюк.

Куртка прямого силуэта с закрытой центральной застежкой в виде петель и пуговиц состоит из полочек, спинки, рукавов и воротника.

Полочки с кокетками, двумя накладными нагрудными карманами с клапанами, расположенными в швах притачивания кокеток.

Спинка с кокеткой.

Рукава втачные двухшовные с накладными карманами с клапанами.

В швах соединения рукавов с проймой в области плеча втачаны погоны со съемными муфтами, застегивающиеся на пуговицы.

По линии талии имеется кулилка с эластичной лентой.

Воротник отложной.

Брюки с притачным поясом, застегивающимся на одну горизонтальную петлю и пуговицу, с внутренней застежкой гульфика на петли и пуговицы, с объемными боковыми накладными карманами с клапанами.

Пояс со шлевками для ремня.

Передние половинки брюк с боковыми наклонными карманами.

Задние половинки брюк с кокетками и накладными карманами с клапанами из-под кокеток.

105. Футболка или футболка с длинными рукавами.

Футболка белого цвета прямого силуэта с короткими (длинными) рукавами, плечевыми и боковыми швами, круглым вырезом горловины с притачным воротником.

106. Футболка.

Футболка камуфлированной расцветки прямого силуэта с короткими рукавами, плечевыми и боковыми швами, круглым вырезом горловины с притачным воротником.

107. Майка.

Майка из трикотажного полотна камуфлированной расцветки с круглым высоким вырезом.

108. Кашне.

Кашне черного (белого) цвета трикотажное в форме прямоугольного полотнища с бахромой по коротким сторонам.

109. Пояс парадный.

Пояс парадный золотистого цвета состоит из шелковой ленты с тремя продольными просновками черного, зеленого и красного цветов (для высших офицеров – 5-процентного золочения, для капитанов 1 ранга – 3-процентного золочения), пряжки из латуни, пассивных ремней и комплекта фурнитуры.

Пряжка с изображением якоря (для высших офицеров – с накладным объемным изображением Государственного герба Российской Федерации).

На подкладке пояса парадного имеются отверстия с блочками и крючки для регулировки размера.

110. Ремень поясной.

Ремень поясной черного цвета из ленты ременной, с металлической пряжкой.

111. Полуботинки.

Полуботинки из кожи черного (белого) цвета состоят из верха и низа (подошв и каблуков). Могут иметь шнурки.

Внутри полуботинок подкладка кожаная.

Полуботинки черного цвета облегченные имеют такую же конструкцию, как и полуботинки, но с перфорацией.

112. Туфли.

Туфли из кожи черного цвета состоят из верха и низа (подошв и каблуков).

Внутри туфель – подкладка.

113. Ботинки с высокими берцами.

Ботинки с высокими берцами из кожи (или в комбинации с высоко прочной тканью) черного цвета состоят из союзок, задинок, задних наружных ремней, берцев, шнурков, клапанов и низа (подошв и каблуков).

В передней части берцев – блочки для шнурков. В верхней части берцев – мягкий бортик.

Внутри ботинок – подкладка.

114. Ботинки с высокими берцами зимние.

Ботинки с высокими берцами зимние черного цвета имеет такую же конструкцию, как и ботинки с высокими берцами, но с утеплительной подкладкой.

115. Полусапоги.

Полусапоги из кожи черного цвета состоят из верха и низа (подошв и каблуков).

С внутренней стороны полусапог имеется застежка-молния.

Внутри полусапог – утеплительная подкладка.

116. Сапоги.

Сапоги из кожи черного цвета состоят из передов, голенищ и низа (подошв и каблуков).

С внутренней стороны голенищ имеется застежка-молния.

Внутри сапог – утеплительная подкладка.

117. Носки.

Носки черного (белого) цвета трикотажные имеют мысок, след, паголенок и борт с эластичной нитью. Мысок и пятка носков усилены.

118. Колготки.

Колготки эластичные телесного (черного) цвета имеют мысок, пояс и ластовицу. Мысок колготок усилен.

119. Перчатки черного цвета.

Перчатки кожаные черного цвета пятипалые с утеплителем на натуральном меху (полушерстяной подкладке) или без утеплителя. На тыльной стороне имеются отделочные рельефные строчки. Манжеты на уровне запястья стягиваются эластичной тесьмой или застегиваются на кнопку.

Перчатки шерстяные черного цвета трикотажные пятипалые с напульсниками.

120. Перчатки белого цвета.

Перчатки кожаные белого цвета пятипалые с утеплителем на натуральном меху (полушерстяной подкладке) или без утеплителя. На тыльной стороне имеются отделочные рельефные строчки. Манжеты на уровне запястья стягиваются эластичной тесьмой или застегиваются на кнопку.

Перчатки хлопчатобумажные белого цвета трикотажные пятипалые, манжеты на уровне запястья стягиваются эластичной тесьмой.

121. Плащ-накидка.

Плащ-накидка камуфлированной расцветки с центральной внутренней бортовой застежкой состоит из полочек, спинки, воротника и съемного капюшона.

Полочки с прорезями для рук, обработанными листочками. С внутренней стороны листочек имеются держатели для рук.

Воротник отложной.

ПРИЛОЖЕНИЕ № 3
к приказу ФСО России
от « 25 » января 2021 г.
№ 7

**ПОРЯДОК
смешения предметов существующей и новой военной формы одежды
в органах государственной охраны**

1. Допускается смешение до 1 января 2022 г. следующих предметов существующей и новой военной формы одежды:

папахи из каракуля серого цвета с колпаком установленного цвета – с зимней повседневной военной формой одежды;

берета из каракуля серого цвета – с зимней повседневной военной формой одежды;

воротника съёмного из каракуля серого цвета – с предметами военной формы одежды, предназначенными для его ношения;

воротника съёмного мехового серого цвета – с предметами военной формы одежды, предназначенными для его ношения;

куртки демисезонной иссиня-черного цвета – с повседневной военной формой одежды;

платья иссиня-черного цвета – с повседневной военной формой одежды;

куртки шерстяной иссиня-черного цвета – с повседневной военной формой одежды;

футболки серого цвета – с повседневной военной формой одежды.

2. Смешения предметов военной формы одежды с другими предметами одежды, обуви и снаряжения, не предусмотренное настоящим Порядком, не допускается.